



Соединители ШР предназначены для работы в электрических цепях постоянного, переменного (частотой до 3МГц) токов при напряжении до 850В (амплитудное значение).

Соединители состоят из двух частей: вилки и розетки. Вилки и розетки могут быть как приборными, так и кабельными.

Приборная часть соединителя изготавливается без патрубков, с прямым или угловым патрубком, кабельная – с прямым или угловым патрубком. Сочленение соединителей – резьбовое, поляризация корпусов одношпоночная.

Покрытие контактов – серебро.

Соединители предназначены для монтажа с экранированным или неэкранированным кабелем (проводами) по виду концевой гайки патрубка.

Соединители предназначены для внутреннего и наружного (при защите потребителем от пыли и воды) монтажа в климатическом исполнении УХЛ в соответствии с техническими условиями НКЦС.434410.504ТУ (НКЦС.434410.111ТУ).

Соединители ШР по НКЦС.434410.504ТУ (НКЦС.434410.111ТУ) взаимосочлняемы с соединителями ШР по ГЕО.364.107ТУ, а также с 2РТ-А по ГЕО.364.118ТУ и 2РТТ по ГЕО.364.120ТУ (АШДК.434410.060ТУ).

Условный размер корпусов, схемы расположения контактов Ø1,5; 2,5; 3,5; 5,5; 9,0 мм (контакты Ø5,5 и 9,0 мм – извлекаемые) и их количество приведены в табл. 1.

СОЕДИНИТЕЛЯМ ПРИСВОЕНЫ УСЛОВНЫЕ ОБОЗНАЧЕНИЯ, КОТОРЫЕ СОСТОЯТ ИЗ СЛЕДУЮЩИХ КЛАССИФИКАЦИОННЫХ ПРИЗНАКОВ:

ШР	12	П	1	Э	Г	9	-К
Тип соединителя							
Условный размер корпуса							
Конструктивное исполнение приборной части: П – без патрубка ПК – с прямым патрубком СК – с угловым патрубком							
Конструктивное исполнение кабельной части: П – с прямым патрубком У – с угловым							
Количество контактов							
Вид гайки патрубка: Э – для экранированного кабеля Н – для неэкранированного кабеля							
Вид контактов: в приборной части: Г – розетка, Ш – вилка; в кабельной части: Ш – розетка, Г – вилка							
Обозначение сочетания контактов (условное число)							
Условное обозначение завода-изготовителя							

Обозначение соединителей при заказе и в конструкторской документации другой продукции состоит из слова «Вилка» («Розетка»), условного обозначения типоконструкции, обозначения ТУ.

Примечание: для приборных частей соединителя без патрубка гайка для экранированного кабеля отсутствует (классификационный признак «Э» введен условно).

ПРИМЕРЫ ОБОЗНАЧЕНИЯ:

Вилка приборная ШР20П3ЭШ7-К

НКЦС.434410.504ТУ (НКЦС.434410.111ТУ)

Розетка кабельная ШР20П3НШ7-К

НКЦС.434410.504ТУ (НКЦС.434410.111ТУ)



АО «Завод Электон»
420094, Татарстан,
Казань, ул. Короленко, 58



+7 (843) 510 10 10



sales@zavod-elecon.ru



www.zavod-elecon.ru

ТЕХНИЧЕСКИЕ ХАРАКТЕРИСТИКИ

Сопротивление контактов:

Диаметр контакта, мм	1,5	2,5	3,5	5,5	9,0
Сопротивление контактов не более, мОм	2,5	1,0	0,75	0,3	0,15
Сопротивление изоляции в нормальных климатических условиях, не менее	5000				
Максимальная токовая нагрузка	см. табл. 1				
Количество сочленений – расчленений	500				
Минимальная наработка, часов	1000				
Срок сохраняемости, лет	15				

УСЛОВИЯ ЭКСПЛУАТАЦИИ

Механические факторы:	
Синусоидальная вибрация: Диапазон частот, Гц Ускорение, м/с ² (g)	1–5000 300 (30)
Механический удар: Одиночного действия: Ускорение, м/с ² (g) Многократного действия: Ускорение, м/с ² (g)	5000 (500) 350 (35)

Климатические факторы:	
Повышенная рабочая температура среды, °С	60
Пониженная рабочая температура среды, °С	минус 60
Атмосферное пониженное давление, Па (мм рт. ст.)	$1,3 \cdot 10^{-4}$ (10 ⁻⁶)

Таблица 1

Условный размер корпуса	Схема расположения контактов	Условное обозначение контактов	Диаметр контактов, мм	Количество контактов		Обозначение сочетания контактов	Максимальная токовая нагрузка, А	
				в соединителе	каждого диаметра		на одиночный контакт	суммарная на соединитель
1	2	3	4	5	6	7	8	9
12			2,5	1	1	2	35	35
16			3,5	1	1	3	50	50
			1,5	2	2	5	20	20
20			2,5	2	2	6	35	50
			2,5	3	3	7	35	75
			1,5	3	3	6	20	30
			2,5	4	4	8	35	100
			1,5	4	4	4	20	40
			2,5	5	5	10	35	125
			1,5	5	5	7	20	50
			2,5	5	5	10	35	125
28			5,5	1	1	4	100	100
			3,5	2	2	7	50	100
			2,5	4	2	5	35	150
			3,5		2		50	
			2,5	7	7	9	35	175
		1,5	7	7	7	20	70	



АО «Завод Элекон»
420094, Татарстан,
Казань, ул. Короленко, 58



+7 (843) 510 10 10



sales@zavod-elecon.ru



www.zavod-elecon.ru



Продолжение таблицы 1

1	2	3	4	5	6	7	8	9	
32			9	1	1	5	200	200	
			2,5	4	3	14	35	175	
			5,5		1		100		
			2,5	8	8	3	35	175	
				1,5	8	8	2	20	80
				1,5	10	6	1	20	160
			2,5	4		35			
			1,5	12	6	1	20	210	
			2,5		6		35		
36			2,5	4	3	13	35	275	
			9		1		200		
				3,5	7	5	11	50	250
				1,5		3		1	
			2,5	3		35			
	3,5	1	50						
			1,5	15	13	4	20	180	
			2,5		2		35		
40			5,5	3	3	9	100	300	
			1,5	14	8	2	20	230	
			2,5		6		35		
			1,5	16	14	2	20	190	
			2,5		2		35		

Продолжение таблицы 1

1	2	3	4	5	6	7	8	9
48			9	2	2	9	200	400
			1,5	7	3	2	20	330
			3,5		2		50	
			5,5		2		100	
			2,5	9	5	7	35	525
			5,5		4		100	
			1,5	9	4	1	20	490
			2,5		2		35	
			5,5		2		100	
			9		1		200	
			1,5	20	14	1	20	290
			2,5		6		35	
		1,5	26	26	2	20	234	
		2,5		26		20		
55			2,5	6	3	6	35	675
			9		3		200	
			1,5	23	16	1	20	503
			2,5		2		25	
			3,5		3		45	
			5,5		2		90	
			1,5	30	22	1	20	374
			2,5		8		35	



АО «Завод Элекон»
420094, Татарстан,
Казань, ул. Короленко, 58

+7 (843) 510 10 10

sales@zavod-elecon.ru

www.zavod-elecon.ru



Продолжение таблицы 1

1	2	3	4	5	6	7	8	9
55			1,5	31	14	3	20	512
			2,5		14		35	
			3,5		3		40	
			1,5	35	33	3	20	344
			3,5		2		40	
	60			1,5	31	14	1	20
			2,5	14		35		
			3,5	2		40		
			5,5	1		80		
			1,5	45	25	2	20	515
			2,5		20		35	
			1,5	47	40	2	20	399
			2,5		7		35	



ВИЛКИ (РОЗЕТКИ) ПРИБОРНЫЕ БЕЗ ПАТРУБКА

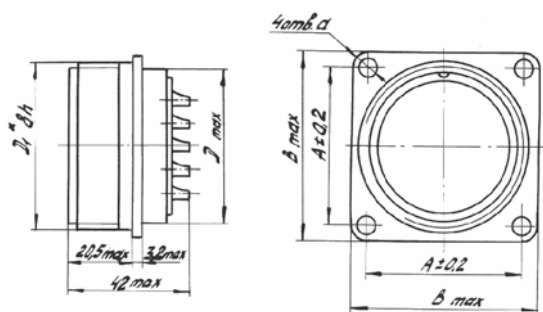
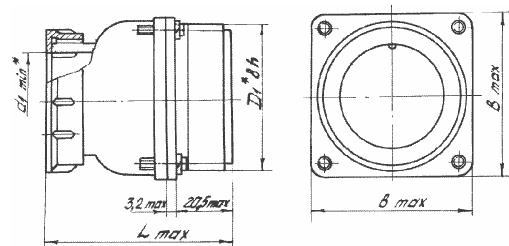


Таблица 2

мм				
Dmax	D ₁	d	A	Bmax
12	M16x1,5	3,2	16	22
16	M20x1,5	3,2	19	25
20	M24x1,5	3,2	22	30
28	M33x1,5	3,5	30	38
32	M36x1,5	3,5	32	40
36	M39x1,5	3,5	34	42
40	M45x1,5	3,5	40	48
48	M52x1,5	4,5	48	58
55	M60x1,5	4,5	52	64
60	M64x1,5	4,5	54	68

ВИЛКИ (РОЗЕТКИ) ПРИБОРНЫЕ С ПРЯМЫМ ПАТРУБКОМ И ГАЙКОЙ ДЛЯ ЭКРАНИРОВАННОГО КАБЕЛЯ

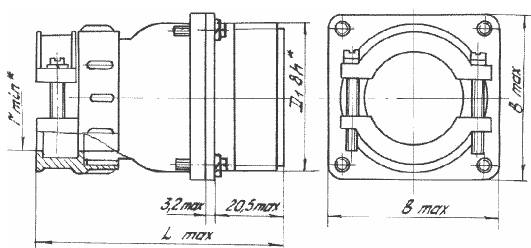
Таблица 3



Условный размер корпуса	мм			
	D ₁	d ₁ min	Bmax	Lmax
12	M16x1,5	8	22	52,2
16	M20x1,5	11	25	52,2
20	M24x1,5	18	30	55,2
28	M33x1,5	25	38	60,2
32	M36x1,5	25	40	64,2
36	M39x1,5	29	42	66,2
40	M45x1,5	32	48	66,2
48	M52x1,5	36	58	68,2
55	M60x1,5	46	64	68,2
60	M64x1,5	50	68	68,2

ВИЛКИ (РОЗЕТКИ) ПРИБОРНЫЕ С ПРЯМЫМ ПАТРУБКОМ И ГАЙКОЙ ДЛЯ НЕЭКРАНИРОВАННОГО КАБЕЛЯ

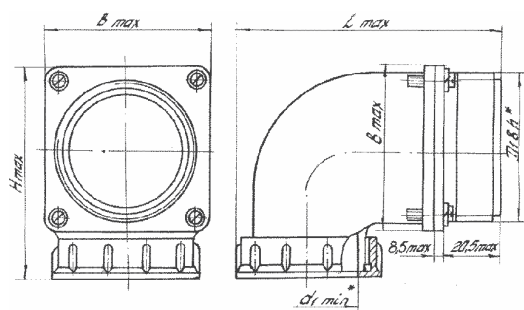
Таблица 4



Условный размер корпуса	мм			
	D ₁	r min *	Bmax	Lmax
12	M16x1,5	2,5	22	64,8
16	M20x1,5	3,5	25	62,8
20	M24x1,5	7,0	30	65,8
28	M33x1,5	10,5	38	74,8
32	M36x1,5	10,5	40	78,8
36	M39x1,5	11,5	42	80,8
40	M45x1,5	12,0	48	80,8
48	M52x1,5	16,0	58	82,8
55	M60x1,5	20,0	64	82,8
60	M64x1,5	24,0	68	80,8

ВИЛКИ (РОЗЕТКИ) ПРИБОРНЫЕ С УГЛОВЫМ ПАТРУБКОМ И ГАЙКОЙ ДЛЯ ЭКРАНИРОВАННОГО КАБЕЛЯ

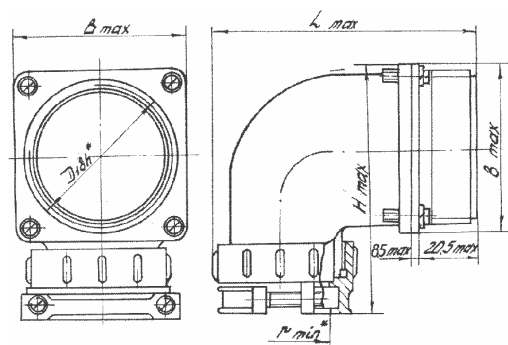
Таблица 5



Условный размер корпуса	мм				
	D ₁	d ₁ min	Bmax	Lmax	Hmax
20	M24x1,5	7,0	30	65,5	44
32	M36x1,5	10,5	40	76,5	57
36	M39x1,5	11,5	42	79,5	59
40	M45x1,5	12,0	48	84	65
48	M52x1,5	16,0	58	94	75
55	M60x1,5	20,0	64	102	81
60	M64x1,5	24,0	68	108	85

ВИЛКИ (РОЗЕТКИ) ПРИБОРНЫЕ С УГЛОВЫМ ПАТРУБКОМ И ГАЙКОЙ ДЛЯ НЕЭКРАНИРОВАННОГО КАБЕЛЯ

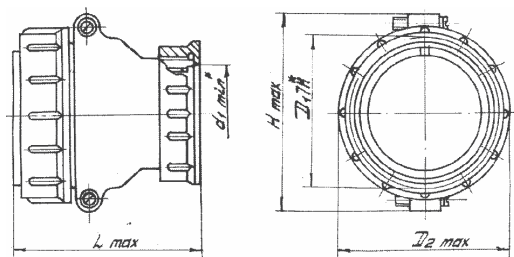
Таблица 6



Условный размер корпуса	мм				
	D ₁	d ₁ min	Bmax	Lmax	Hmax
20	M24x1,5	7,0	30	65,0	55,5
32	M36x1,5	10,5	40	76,0	71,5
36	M39x1,5	11,5	42	79,0	73,5
40	M45x1,5	12,0	48	84,5	79,5
48	M52x1,5	16,0	58	95,5	89,5
55	M60x1,5	20,0	64	102,5	95,5
60	M64x1,5	24,0	68	108,0	99,5

ВИЛКИ (РОЗЕТКИ) КАБЕЛЬНЫЕ С ПРЯМЫМ ПАТРУБКОМ И ГАЙКОЙ ДЛЯ ЭКРАНИРОВАННОГО КАБЕЛЯ

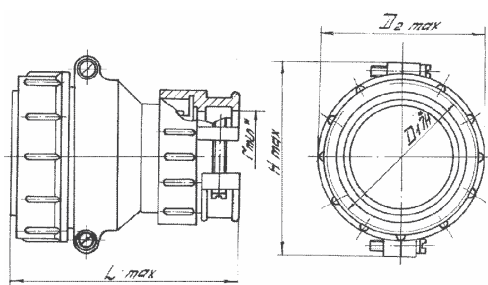
Таблица 7



Условный размер корпуса	мм				Lmax
	D ₁	D ₂ max	d ₁ min	Hmax	
12	M16x1,5	21,5	8	25,5	52,5
16	M20x1,5	25,5	11	29,5	52,5
20	M24x1,5	29,5	18	37,1	56,5
28	M33x1,5	38,5	25	49,1	58,5
32	M36x1,5	41,5	25	53,1	60,5
36	M39x1,5	45,5	29	56,1	64,5
40	M45x1,5	52,5	32	61,5	66,5
48	M52x1,5	59,5	36	69,1	68,5
55	M60x1,5	67,5	46	75,1	68,5
60	M64x1,5	72,5	50	81,5	66,5

ВИЛКИ (РОЗЕТКИ) КАБЕЛЬНЫЕ С ПРЯМЫМ ПАТРУБКОМ И ГАЙКОЙ ДЛЯ НЕЭКРАНИРОВАННОГО КАБЕЛЯ

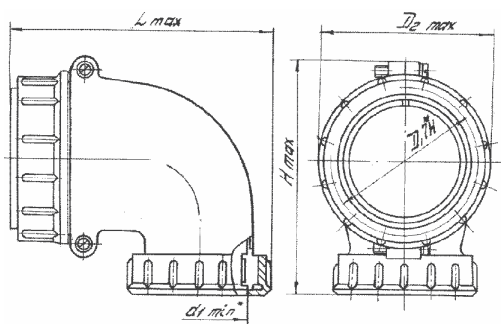
Таблица 8



Условный размер корпуса	мм				Lmax
	D ₁	D ₂ max	r min*	Hmax	
12	M16x1,5	21,5	2,5	25,5	65
16	M20x1,5	25,5	3,5	29,5	63
20	M24x1,5	29,5	7,0	37,1	68
28	M33x1,5	38,5	10,5	49,1	73
32	M36x1,5	41,5	10,5	53,1	75
36	M39x1,5	45,5	11,5	56,1	79
40	M45x1,5	52,5	12,0	61,5	81
48	M52x1,5	59,5	16,0	69,1	83
55	M60x1,5	67,5	20,0	75,1	83
60	M64x1,5	72,5	24,0	81,5	81

ВИЛКИ (РОЗЕТКИ) КАБЕЛЬНЫЕ С УГЛОВЫМ ПАТРУБКОМ И ГАЙКОЙ ДЛЯ ЭКРАНИРОВАННОГО КАБЕЛЯ

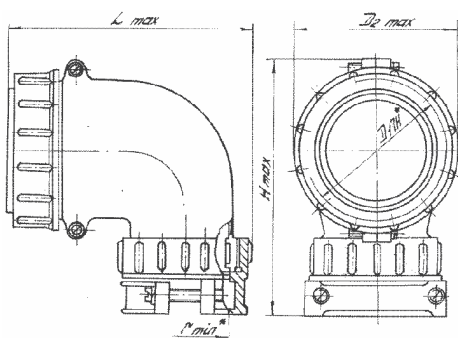
Таблица 9



Условный размер корпуса	мм				Lmax
	D ₁	D ₂ max	d ₁ min	Hmax	
12	M16x1,5	21,5	8	39	54,5
16	M20x1,5	25,5	11	43	60,5
20	M24x1,5	29,5	18	51,5	68,5
28	M33x1,5	38,5	25	63,5	76,5
32	M36x1,5	41,5	25	67,5	76,5
36	M39x1,5	45,5	29	69	79,5
40	M45x1,5	52,5	32	73,5	84
48	M52x1,5	59,5	36	82,5	94
55	M60x1,5	67,5	46	89,5	101,5
60	M64x1,5	72,5	50	95,5	108

ВИЛКИ (РОЗЕТКИ) КАБЕЛЬНЫЕ С УГЛОВЫМ ПАТРУБКОМ И ГАЙКОЙ ДЛЯ НЕЭКРАНИРОВАННОГО КАБЕЛЯ

Таблица 10



Условный размер корпуса	мм				Lmax
	D ₁	D ₂ max	r min*	Hmax	
12	M16x1,5	21,5	2,5	51,5	53,5
16	M20x1,5	25,5	3,5	53,5	60
20	M24x1,5	29,5	7,0	63,0	68
28	M33x1,5	38,5	10,5	78,0	76,5
32	M36x1,5	41,5	10,5	82,0	76,5
36	M39x1,5	45,5	11,5	83,5	79
40	M45x1,5	52,5	12,0	88,0	84,5
48	M52x1,5	59,5	16,0	97,0	95,5
55	M60x1,5	67,5	20,0	104,0	102
60	M64x1,5	72,5	24,0	110,0	108