

СНО 49, СНО 50

Тип соединителя: соединители электрические низкочастотные прямоугольные типов СНО49 (одинарные) и СНО50 (сдвоенные) внутреннего монтажа, предназначенные для работы в электрических цепях постоянного, переменного (частотой до 3 МГц) и импульсного токов.

Состав соединителя: вилки и розетки приборные.

Конструктивное исполнение: вилки и розетки приборные с кожухом или без кожуха.

Тип сочленения: врубное.

Покрытие контактов: контакты покрыты золотом Ø 1,0 мм, 1,5 мм (ГЕО.364.246 ТУ) и покрыты серебром Ø 1,0 мм, 1,5 мм (ГЕО.364.246 ТУ1) под обжимку.

Климатическое исполнение: соединители изготавливают во всеклиматическом исполнении по ГОСТ В 20.39.404-81.

ИНФОРМАЦИЯ ДЛЯ ЗАКАЗА

Условное обозначение

СНО	49(50)	-26	44X36	В(Р)	-6(7)	а(б)	-В	1
Тип соединителя								
Номер разработки: 49 – одинарный; 50 – сдвоенный								
Количество контактов: СНО49: 26 (38, 45, 57, 67); СНО50: 52 (64, 71, 76, 83, 90, 93, 95, 102, 105, 112, 114, 124, 134)								
Условный размер: длина x ширина Вилки: 44x36(СНО49); 63x44(СНО 50), Розетки: 43x34(СНО49); 60x43(СНО50)								
Часть соединителя: В – вилка, Р – розетка.								
Конструктивное исполнение: б – приборная часть без кожуха, 7 – приборная часть с кожухом.								
Условное обозначение только для СНО50: а – сложение количества контактов по схемам 1 и 4; б – сложение количества контактов по схемам 2 и 3.								
Всеклиматическое исполнение								
Вид покрытия контактов: 1 – серебро; золото – цифра не проставляется.								

Примечание:

1. Обозначения "а" и "б" введены для различия сдвоенных соединителей с количеством контактов – 83, которое может повторяться от сложения числа контактов при установке изоляторов по схемам 1 и 4, 2 и 3.

2. В сдвоенных соединителях (СНО50) может быть сочетание двух любых из пяти типоминалов изоляторов, при этом в обозначении количества контактов проставляется равное суммарному числу контактов обоих изоляторов, установленных в соответствии с маркировкой "ВЕРХ" на фланцах корпусов.

Пример записи при заказе:

Вилка СНО49-26/44X36В-6-В ГЕО.364.246 ТУ россыпью;

Розетка СНО50-83/60X43Р-66-В1 ГЕО.364.246 ТУ1 россыпью.

ОСНОВНЫЕ ТЕХНИЧЕСКИЕ ХАРАКТЕРИСТИКИ

1. Сопротивление в последовательной цепи между двумя внутренне соединенными контактами одинакового размера:	диаметр контакта, 1,0 мм диаметр контакта, 1,5 мм	не более 5,0 МОм не более 2,5 МОм
2. Сопротивление изоляции:		не менее 5000 МОм
3. Рабочий ток на каждый контакт в зависимости от схемы расположения контактов в изоляторе:	диаметр контакта, 1,0 мм диаметр контакта, 1,5 мм	от 5,5 А до 6,0 А (СНО49) от 5,0 А до 6,0 А (СНО50) от 7,0 А до 11,0 А (СНО49) от 7,0 А до 9,0 А (СНО50)
4. Максимальный ток на одиночный контакт:	диаметр контакта, 1,0 мм диаметр контакта, 1,5 мм	11,0 А 20,0 А
5. Максимальное рабочее напряжение постоянного тока или амплитудное значение напряжения переменного тока:	Схемы 1, 2, 3, 4 Схема 5	700 В 400 В
6. Минимальный срок сохраняемости соединителей:		15 лет
7. Количество сочленений		500
8. Минимальная наработка соединителя в зависимости от максимальной температуры соединителя:		(см. Табл. 1)
9. Соединители устойчивы к воздействию специальных факторов.		

Таблица 1

Минимальная наработка соединителя, ч.	Максимальная температура соединителя, °С	
	Контакты покрыты серебром	Контакты покрыты золотом
1000	145	200
3000	125	175
5000	116	165
7500	109	155
10000	105	150
15000	98	140
20000	94	135
25000	91	132
30000	88	128
40000	84	123
50000	81	119
80000	74	111
100000	71	108
130000	68	105

Таблица 2

Температура перегрева контактов соединителей в зависимости от токовой нагрузки.

Токовая нагрузка на соединитель от максимально-допустимой по ТУ, %	Температура перегрева контактов, Δt факт., °С
90	40
80	33
70	27
60	19
50	13
40	9
30	5
20	3

СНО 49, СНО 50

УСЛОВИЯ ЭКСПЛУАТАЦИИ

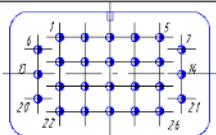

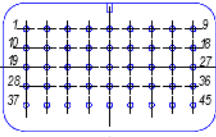

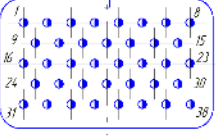

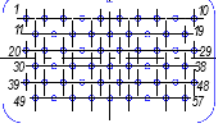

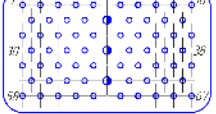


Механические факторы:

1. Синусоидальная вибрация:	диапазон частот амплитуда ускорения	1 – 5000 Гц 400 м/с ² (40 g)
2. Механический удар одиночного действия:	пиковое ударное ускорение	5000 м/с ² (500 g)
3. Механический удар многократного действия:	пиковое ударное ускорение	1500 м/с ² (150 g)
4. Линейное ускорение		2000 м/с ² (200 g)

Климатические факторы:

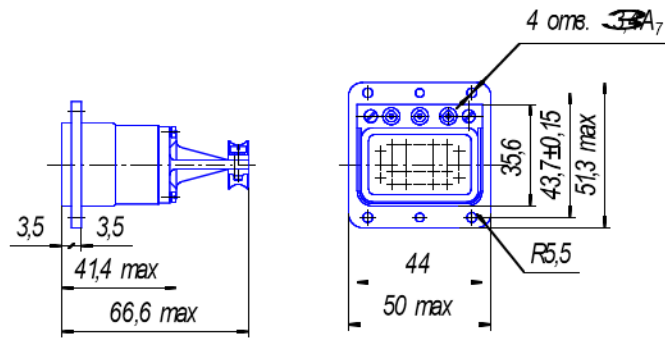
1. Повышенная рабочая температура среды:	покрытие контактов золото покрытие контактов серебро	155 °С 100 °С
2. Пониженная предельная температура среды:		минус 60 °С
3. Атмосферное пониженное рабочее давление:		1,3x10 ⁻⁴ Па (10 ⁻⁶ мм рт. ст.)
4. Повышенная относительная влажность воздуха при температуре плюс 35 °С:		98 %

Таблица 3

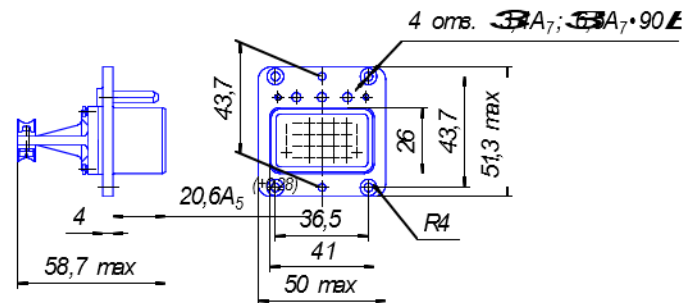
Номер схемы	Схемы внутренних электрических соединений	Условное обозначение контакта	Диаметр контакта, мм	Количество контактов	Рабочий ток на каждый контакт, А		Максимальный ток на одиночный контакт, А	Максимально допустимый ток на кратковременный ток на контакт, А	
					СНО49	СНО50		СНО49	СНО50
1	2	3	4	5	6	7	10	11	12
1			1,5	26	11,0	9,0	20,0	22,0	18,0
2			1,0	45	6,0	6,0	11,0	16,0	12,0
3			1,5	38	10,0	8,0	20,0	20,0	16,0
4			1,0	57	5,5	5,5	11,0	12,0	11,0
5			1,0	64	5,5	5,0	11,0	11,0	10,0
			1,5	3	7,0	7,0	20,0	14,0	14,0

СНО 49, СНО 50

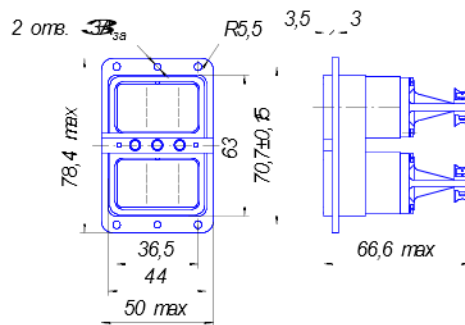
Вилка



Розетка



Вилка:



Розетка:

