



Соединители PPM47 предназначены для работы в электрических цепях постоянного, переменного (частотой до 3 МГц) токов при напряжении 300 В (амплитудное значение).

Соединители состоят из приборной вилки и кабельной розетки.

Приборная вилка изготавливается в герметичном или негерметичном исполнении.

Кабельная розетка (негерметичная) изготавливается с прямым или угловым кожухом, с замком или без замка.

Сочленение соединителей резьбовое, поляризация корпусов – многошпоночная, многопозиционная, вилки приборные сочленяются с розетками кабельными только одного варианта поляризации.

Количество контактов – 102, Ø контакта – 1,5 мм.

Покрытие контактов: золото или серебро.

Соединители во всеклиматическом исполнении, в соответствии с техническими условиями АСЛ Р.434410.024ТУ и взаимосочленяемы с соединителями PPM47 по ГЕО.364.185ТУ.

СОЕДИНИТЕЛЯМ ПРИСВОЕНЫ УСЛОВНЫЕ ОБОЗНАЧЕНИЯ, КОТОРЫЕ СОСТОЯТ ИЗ СЛЕДУЮЩИХ КЛАССИФИКАЦИОННЫХ ПРИЗНАКОВ:

PPM47	Г	-102	-	2	Ш(Г)	1(6,8)	A(B)	1(2-21)	-	3	-	B	K
Тип соединителя													
Г – герметичный, Отсутствие буквы – негерметичный													
Количество контактов													
Обозначение сочетания контактов													
Часть соединителя: Ш – вилка, Г – розетка													
Вид корпуса и присоединительного кожуха: 1 – приборная часть без кожуха 6 – кабельная часть с прямым кожухом 8 – кабельная часть с угловым кожухом													
Вид покрытия контактов: А – золото, В – серебро													
1(2-21) вариант положения поляризирующих шпонок м шпоночных пазов в корпусах													
3 – наличие замка в розетке													
Всеклиматическое исполнение													
Условное обозначение предприятия-изготовителя													

Обозначение соединителей при заказе и в конструкторской документации другой продукции состоит из слова «Вилка» («Розетка»), условного обозначения типоконструкции, обозначения ТУ.

ПРИМЕРЫ ОБОЗНАЧЕНИЯ:

Вилка PPM47Г-102-2Ш1В7-В-К

АСЛР.434410.024ТУ

Розетка PPM47-102-2Г6А5-3-В-К

АСЛР.434410.024ТУ

Розетка PPM47-102-2Г8А5-В-К

АСЛР.434410.024ТУ

ТЕХНИЧЕСКИЕ ХАРАКТЕРИСТИКИ

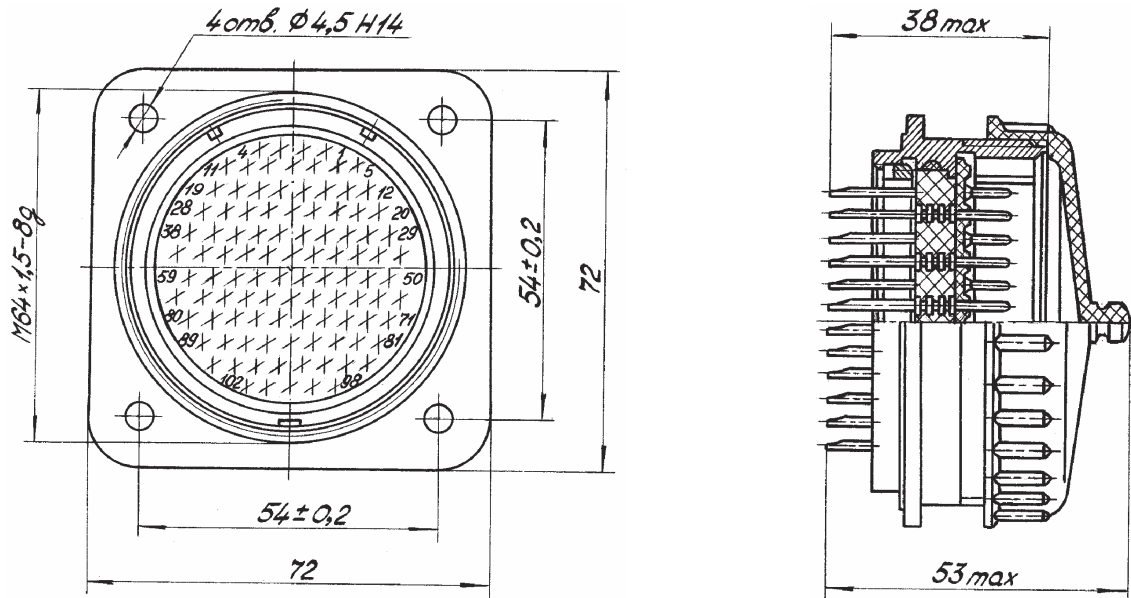
Сопротивление контактов, не более, МОм	2,5
Сопротивление изоляции в нормальных климатических условиях, не менее, МОм	5000
Максимальный ток на одиночный контакт, не более, А	13
Суммарный ток на соединитель, не более, А	280
Суммарное сопротивление стыков корпусных деталей, не более, МОм	150
Скорость утечки воздуха при перепаде давления до 147 кПа (1,5 кгс/см ²), не более, л/ч	0,01
Количество сочленений – расчленений	500
Минимальная наработка, часов	15000
Сохранение герметичности в течении, часов	1000
Срок сохраняемости, лет	25
Соединители устойчивы к воздействию спецфакторов	

УСЛОВИЯ ЭКСПЛУАТАЦИИ

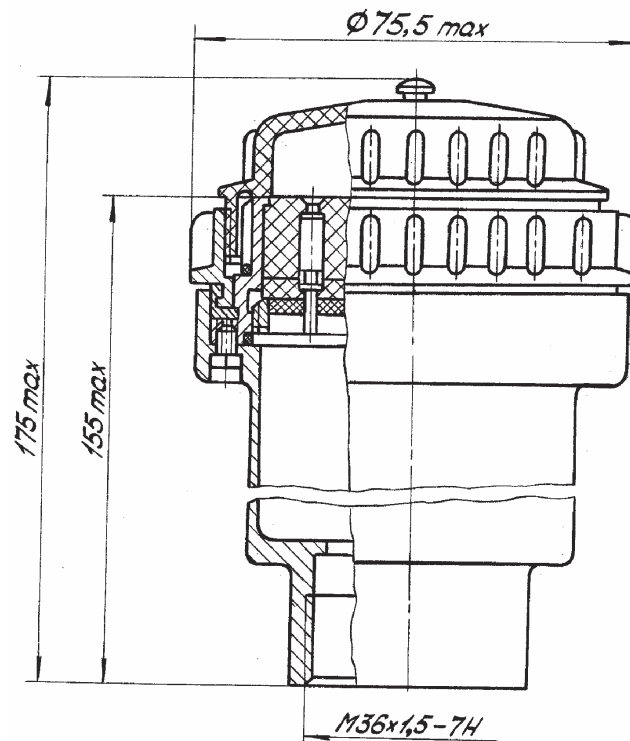
Механические факторы:	
Синусоидальная вибрация: Диапазон частот, Гц Ускорение, м/с ² (g)	1–5000 300 (30)
Механический удар: Одиночного действия: Ускорение, м/с ² (g) Многократного действия: Ускорение, м/с ² (g)	1500 (150) 750 (75)

Климатические факторы:	
Повышенная рабочая температура среды, °С	70
Пониженная рабочая температура среды, °С	минус 60
Атмосферное пониженное рабочее давление, Па (мм рт. ст.)	$1,3 \cdot 10^{-4}$ (10 ⁻⁶)

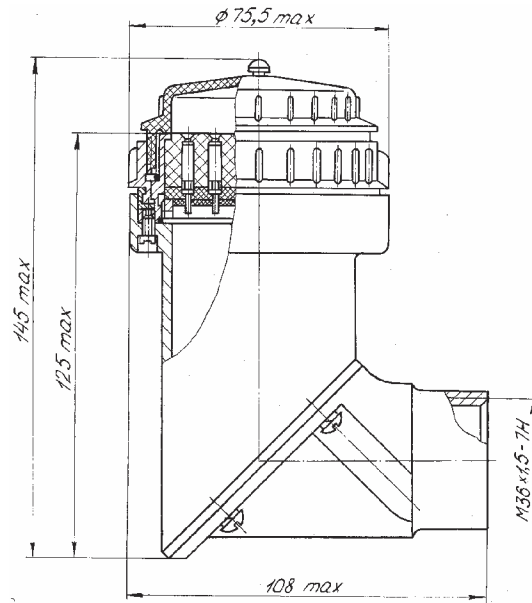
ВИЛКА ПРИБОРНАЯ ГЕРМЕТИЧНАЯ И НЕГЕРМЕТИЧНАЯ



РОЗЕТКА КАБЕЛЬНАЯ С ПРЯМЫМ КОЖУХОМ БЕЗ ЗАМКА

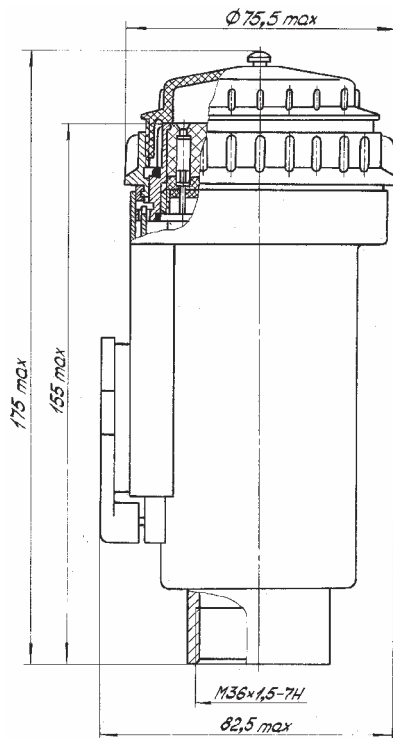


РОЗЕТКА КАБЕЛЬНАЯ С УГЛОВЫМ КОЖУХОМ БЕЗ ЗАМКА



РОЗЕТКА КАБЕЛЬНАЯ С ЗАМКОМ

С ПРЯМЫМ КОЖУХОМ



С УГЛОВЫМ КОЖУХОМ

