

СОЕДИНИТЕЛИ

СНЦ146, СНЦ146Э, СНЦ146Г

цилиндрические низкочастотные соединители



Соединители с локальной защитой контактов предназначены для работы в электрических цепях постоянного, переменного (частотой до 3МГц) токов при напряжении до 700В (амплитудное значение).

ELECON



Вилки (розетки) приборные, кабельные изготавливаются в экранированном (СНЦ146Э) и неэкранированном варианте (СНЦ146). Приборные соединители могут изготавливаться с контактами для печатного монтажа.

Приборные герметичные вилки СНЦ146Г сочленяются с негерметичными кабельными розетками.

Приборная и кабельная часть соединителя изготавливается без кожуха, с прямым (закрытым, открытым) и угловым кожухом.

Корпусные детали из нержавеющей стали с токопроводным покрытием.

Сочленение резьбовое, с самозапирающимся замком с визуальной индикацией окончания стыковки.

Покрытие контактов – золото.

Контакты извлекаемые, под обжимку для объемного монтажа и под пайку для печатного монтажа, в герметичной вилке под пайку.

Вилки, розетки СНЦ146, СНЦ146Г сочленяются с соединителями III серии MIL-DTL-83723, соединителями типа 983 фирмы Deutsch и СНЦ147 по ЦСНК.430421.011ТУ.

Соединители предназначены для внутреннего монтажа, во всеклиматическом исполнении, в соответствии с техническими условиями НКЦС.434410.505ТУ (НКЦС.434410.125ТУ).

Условный размер корпусов, схемы расположения контактов и их количество приведены в табл. 1.

СОЕДИНИТЕЛЯМ ПРИСВОЕНЫ УСЛОВНЫЕ ОБОЗНАЧЕНИЯ, КОТОРЫЕ СОСТОЯТ ИЗ СЛЕДУЮЩИХ КЛАССИФИКАЦИОННЫХ ПРИЗНАКОВ:

СНЦ 146	Г(Э)	- 12	/ 12	- В(Р)	1(2,3,4,5,7)	О(П)	1(2)	1 -	1(2-5)
Тип соединителя									
Г – герметичный									
Э – экранированный									
Количество контактов									
Условный размер корпуса									
В – вилка, Р – розетка									
Вид корпуса:									
1 – кабельная часть									
2 – приборная часть с креплением винтами									
3 – кабельная часть с интегрированным кожухом									
4 – приборная часть с интегрированным кожухом									
5 – приборная часть под сварку									
7 – приборная часть с креплением поджимной гайкой									
Способ монтажа:									
О – обжатие									
П – пайка									
Тип хвостовика:									
1 – хвостовик цилиндрический для объёмного монтажа									
2 – хвостовик для печатного монтажа в отверстие печатной платы									
Покрытие контактов: 1 – золото									
Угловое положение изолятора									

Обозначение соединителей при заказе и в конструкторской документации другой продукции состоит из слова «Вилка» («Розетка»), условного обозначения типоконструкции, обозначения ТУ. Обозначение кожухов при заказе должно состоять из слова «Кожух», условного обозначения кожуха, обозначения ТУ.

Для соединителей СНЦ146, СНЦ146Э возможна поставка термокомпенсационных контактов (алюмель, хромель, копель) по НКЦС.303659.025ТУ.

ПРИМЕРЫ ОБОЗНАЧЕНИЯ:

Вилка СНЦ146Г-12/12А-ВП11-2	НКЦС.434410.505ТУ
Вилка СНЦ146-12/12-В2011-2	НКЦС.434410.505ТУ
Розетка СНЦ146Э-12/12-Р1011-2	НКЦС.434410.505ТУ
Кожух 146-1/12	НКЦС.434410.125ТУ
Заглушка ЭП146-12	НКЦС.434410.125ТУ



АО «Завод Элекон»
420094, Татарстан,
Казань, ул. Короленко, 58



+7 (843) 510 10 10



sales@zavod-elecon.ru



www.zavod-elecon.ru

ТЕХНИЧЕСКИЕ ХАРАКТЕРИСТИКИ

Диаметр контактов, мм		1,02	1,59	2,39
Сопротивление контактов, не более, МОм	СНЦ146Г	15	10	8
	СНЦ146, СНЦ146Э	4	2,5	1,6
Сопротивление изоляции в нормальных климатических условиях, не менее, МОм	5000			
Максимальная токовая нагрузка	см. табл. 1			
Максимальное рабочее напряжение (амплитудное значение)	см. табл. 1			
Скорость утечки гелия при перепаде давления до 0,2 МПа (2кгс/см ²) для вилок СНЦ146Г, Па · см ³ · с ⁻¹ (л · мкм.рт.ст.с ⁻¹), не более	5 · 10 ⁻³ (5 · 10 ⁻⁵)			
Количество сочленений – расчленений	1000			
Минимальная наработка, часов	1000			
Минимальный срок сохраняемости, лет	25			
Соединители устойчивы к воздействию спецфакторов				

Эффективность экранирования не менее:

Частота, МГц	Эффективность экранирования
100	65
200	60
300	55
400	55
600	50
800	45
1000	45

УСЛОВИЯ ЭКСПЛУАТАЦИИ

Механические факторы:	
Синусоидальная вибрация: Диапазон частот, Гц Ускорение, м/с ² (g)	1-5000 400 (40)
Механический удар: Одиночного действия: Ускорение, м/с ² (g) Многократного действия: Ускорение, м/с ² (g)	5000 (500) 1500 (150)

Климатические факторы:	
Повышенная рабочая температура среды, °С	200
Пониженная рабочая температура среды, °С	минус 65
Атмосферное пониженное давление, Па (мм рт. ст.)	0,67 · 10 ³ (5)

Таблица 1

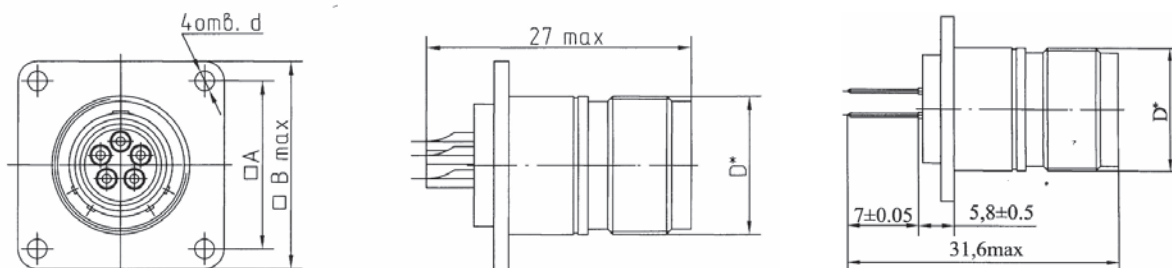
Условный размер корпуса	Схема расположения контактов	Условное обозначение контактов	Диаметр контактов, мм	Количество контактов	Токовая нагрузка	
					рабочий на контакт	максимальная на контакт
1	2	3	4	5	6	7
3/8		⊕	1,02	3	1,5	3
5/10		⊕	1,02	5	1,5	3
6/10		⊕	1,02	6	1,5	3
3/12		⊕	1,59	3	2,5	5,0
12/12		⊕	1,02	12	1,5	3,0
4/14		⊕	2,39	4	4,5	9,0
7/14		⊕	1,59	7	2,5	5,0
15/14		⊕	1,02	15	1,5	3,0
10/16		⊕	1,59	10	2,5	5,0
24/16		⊕	1,02	24	1,5	5,0



Продолжение таблицы 1

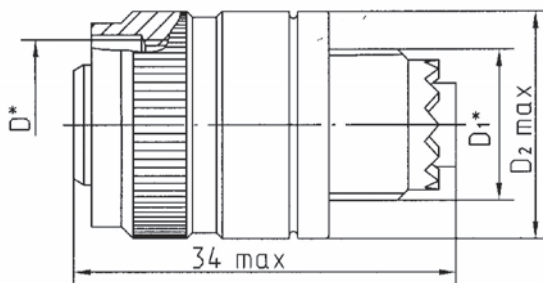
1	2	3	4	5	6	7
14/18 14/18A			1,59	14	2,5	5,0
31/18 31/18A			1,02	31	1,5	3,0
28/20 28/20A			1,02	24	1,5	3,0
			2,39	4	4,5	9,0
39/20			1,02	37	1,5	3,0
			1,59	2	2,5	5,0
41/20			1,02	41	1,5	3,0
12/22			2,39	12	4,5	9,0
19/22			1,59	19	2,5	5,0
55/22			1,02	55	1,5	3,0
61/24			1,02	61	1,5	3,0

ВИЛКА ГЕРМЕТИЧНАЯ ДЛЯ ОБЪЕМНОГО И ПЕЧАТНОГО МОНТАЖА



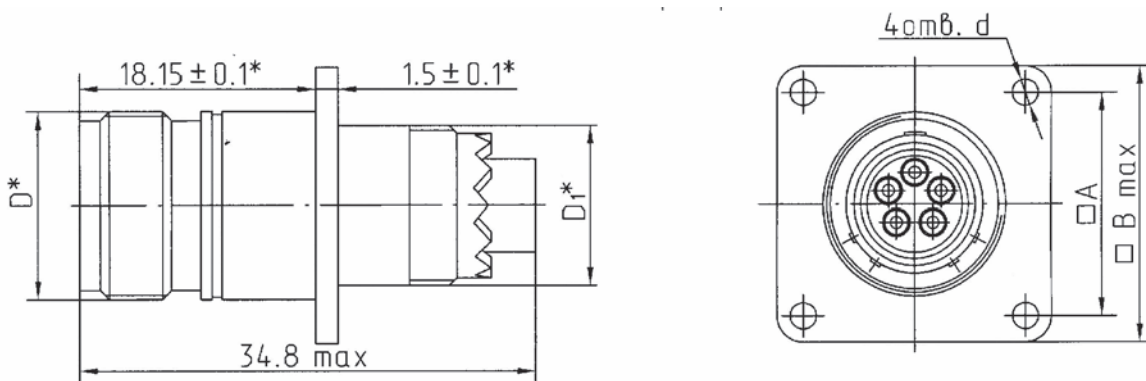
Условный размер корпуса	D*	Amax	Dmax	d
8	9/16" (14,27) – 24UNEF-2A	15,09	20,75	3,2
10	11/16" (17,47) – 24UNEF-2A	18,26	23,93	3,2
12	7/8" (22,22) – 20UNEF-2A	20,62	26,32	3,2
12A	7/8" (22,22) – 20UNEF-2A	19,50	25,90	3,2
14	15/16" (23,82) – 20UNEF-2A	23,01	28,71	3,2
16	11/16" (26,97) – 18UNEF-2A	24,61	31,88	3,2
18, 18A	13/16" (30,18) – 18UNEF-2A	26,97	34,24	3,2
20	15/16" (33,32) – 18UNEF-2A	29,36	36,63	3,2
20A	15/16" (33,32) – 18UNEF-2A	31,00	37,80	3,2
22	17/16" (36,57) – 18UNEF-2A	31,75	39,80	3,2
24	19/16" (39,67) – 18UNEF-2A	34,92	43,39	3,8
24A	19/16" (39,67) – 18UNEF-2A	36,50	44,50	3,8

РОЗЕТКИ (ВИЛКИ) КАБЕЛЬНЫЕ НЕЭКРАНИРОВАННЫЕ (ЭКРАНИРОВАННЫЕ)



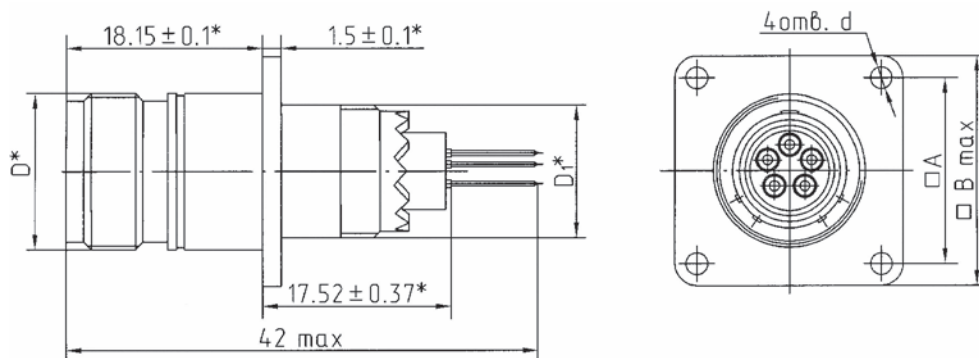
Условный размер корпуса	D*	D ₁ *	D ₂ max
8	9/16" (14,27) – 24UNEF-2A	1/2" (12,70) – 28UNF-2A	19,0
10	11/16" (17,47) – 24UNEF-2A	5/8" (15,88) – 24UNEF-2A	23,0
12	7/8" (22,22) – 20UNEF-2A	3/4" (19,05) – 20UNEF-2A	27,0
14	15/16" (23,82) – 20UNEF-2A	7/8" (22,23) – 20UNEF-2A	28,8
16	1 1/16" (26,97) – 18UNEF-2A	1" (25,40) – 20UNEF-2A	32,0
18	1 3/16" (30,18) – 18UNEF-2A	1 1/16" (26,97) – 18UNEF-2A	34,8
20	1 5/16" (33,32) – 18UNEF-2A	1 3/16" (30,18) – 18UNEF-2A	37,2
22	1 7/16" (36,57) – 18UNEF-2A	1 5/16" (33,32) – 18UNEF-2A	41,0
24	1 9/16" (39,67) – 18UNEF-2A	1 7/16" (36,53) – 18UNEF-2A	44,2

РОЗЕТКИ (ВИЛКИ) ПРИБОРНЫЕ



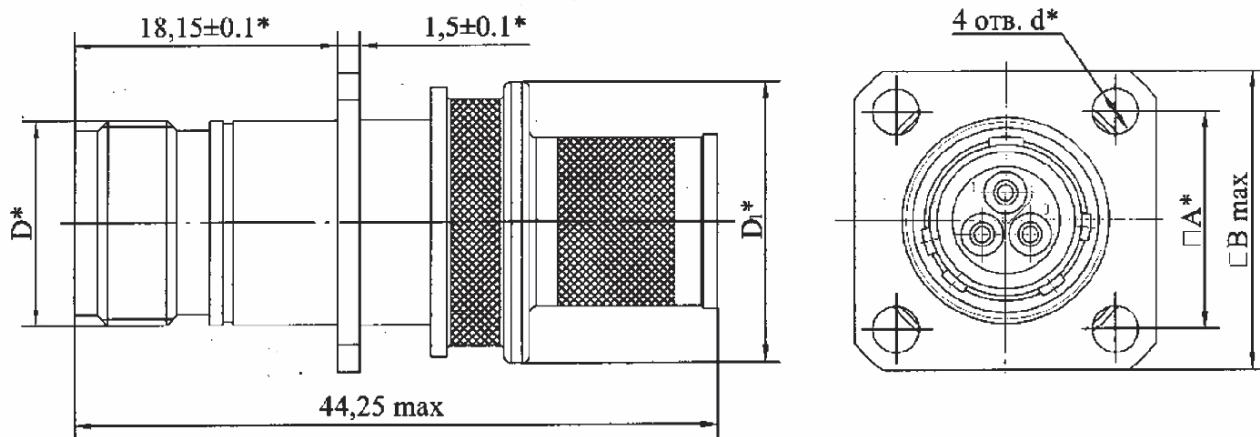
Условный размер корпуса	D*	D ₁ *	Amax	Bmax	d
8	9/16" (14,27) – 24UNEF-2A	1/2" (12,70) – 28UNF-2A	15,08	20,75	3,2
10	11/16" (17,47) – 24UNEF-2A	5/8" (15,88) – 24UNEF-2A	18,26	23,93	3,2
12	7/8" (22,22) – 20UNEF-2A	3/4" (19,05) – 20UNEF-2A	20,62	26,32	3,2
14	15/16" (23,82) – 20UNEF-2A	7/8" (22,23) – 20UNEF-2A	23,01	28,71	3,2
16	1 1/16" (26,97) – 18UNEF-2A	1" (25,40) – 20UNEF-2A	24,61	31,88	3,2
18	1 3/16" (30,18) – 18UNEF-2A	1 1/16" (26,97) – 18UNEF-2A	26,97	34,24	3,2
20	1 5/16" (33,32) – 18UNEF-2A	1 3/16" (30,18) – 18UNEF-2A	29,36	36,63	3,2
22	1 7/16" (36,57) – 18UNEF-2A	1 5/16" (33,32) – 18UNEF-2A	31,75	39,80	3,2
24	1 9/16" (39,67) – 18UNEF-2A	1 7/16" (36,53) – 18UNEF-2A	34,92	43,39	3,8

РОЗЕТКИ (ВИЛКИ) ПРИБОРНЫЕ С КОНТАКТАМИ ДЛЯ ПЕЧАТНОГО МОНТАЖА



Условный размер корпуса	D*	D ₁ *	Amax	Bmax	d
8	9/16" (14,27) – 24UNEF-2A	1/2" (12,70) – 28UNF-2A	15,08	20,75	3,2
10	11/16" (17,47) – 24UNEF-2A	5/8" (15,88) – 24UNEF-2A	18,26	23,93	3,2
12	7/8" (22,22) – 20UNEF-2A	3/4" (19,05) – 20UNEF-2A	20,62	26,32	3,2
14	15/16" (23,82) – 20UNEF-2A	7/8" (22,23) – 20UNEF-2A	23,01	28,71	3,2
16	1 1/16" (26,97) – 18UNEF-2A	1" (25,40) – 20UNEF-2A	24,61	31,88	3,2
18	1 3/16" (30,18) – 18UNEF-2A	1 1/16" (26,97) – 18UNEF-2A	26,97	34,24	3,2
20	1 5/16" (33,32) – 18UNEF-2A	1 3/16" (30,18) – 18UNEF-2A	29,36	36,63	3,2
22	1 7/16" (36,57) – 18UNEF-2A	1 5/16" (33,32) – 18UNEF-2A	31,75	39,80	3,2
24	1 9/16" (39,67) – 18UNEF-2A	1 7/16" (36,53) – 18UNEF-2A	34,92	43,39	3,8

ВИЛКА (РОЗЕТКА) ПРИБОРНАЯ СНЦ146 С ИНТЕГРИРОВАННЫМ КОЖУХОМ

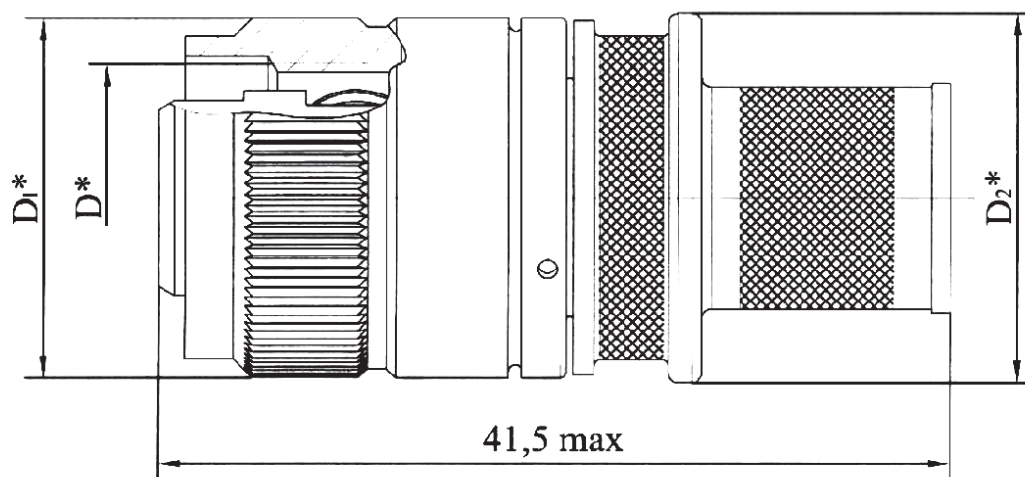


ЭЛЕКОН ELECON

Условный размер корпуса	D*	D ₁ *	d*	A	B
8	9/16" (14,27) – 24UNEF-2A	19,5	3,2	15,09	20,75
10	11/16" (17,47) – 24UNEF-2A	21,5	3,2	18,26	23,93
12	7/8" (22,22) – 20UNEF-2A	23,5	3,2	20,62	26,32
14	15/16" (23,82) – 20UNEF-2A	28,0	3,2	23,01	28,71
16	1 1/16" (26,97) – 18UNEF-2A	30,5	3,2	24,61	31,88
18	1 3/16" (30,18) – 18UNEF-2A	31,7	3,2	26,97	34,24
20	1 5/16" (33,32) – 18UNEF-2A	35,5	3,2	29,36	36,63
22	1 7/16" (36,57) – 18UNEF-2A	38,6	3,2	31,75	39,80
24	1 9/16" (39,67) – 18UNEF-2A	42,0	3,8	34,92	43,39



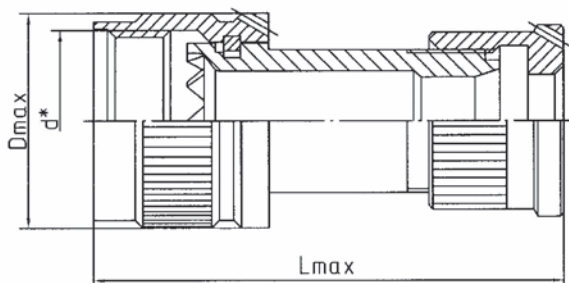
ВИЛКА (РОЗЕТКА) КАБЕЛЬНАЯ СНЦ146Э С ИНТЕГРИРОВАННЫМ КОЖУХОМ



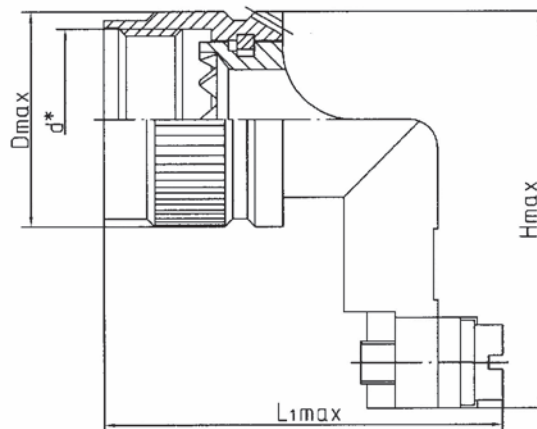
Условный размер корпуса	D^*	D_1^*	D_2^*
8	9/16" (14,27) – 24UNEF-2A	19,0	19,5
10	11/16" (17,47) – 24UNEF-2A	23,0	21,5
12	7/8" (22,22) – 20UNEF-2A	27,0	23,5
14	15/16" (23,82) – 20UNEF-2A	28,8	28,0
16	1 1/16" (26,97) – 18UNEF-2A	32,0	30,5
18	1 3/16" (30,18) – 18UNEF-2A	34,8	31,7
20	1 5/16" (33,32) – 18UNEF-2A	37,2	35,5
22	1 7/16" (36,57) – 18UNEF-2A	41,0	38,6
24	1 9/16" (39,67) – 18UNEF-2A	44,2	42,0

МОНТАЖНЫЕ ИЗДЕЛИЯ (КОЖУХА) НА СОЕДИНИТЕЛИ СНЦ146

Кожух прямой закрытый
 146-1/8(10, 12, 14, 16, 18, 20, 22, 24)

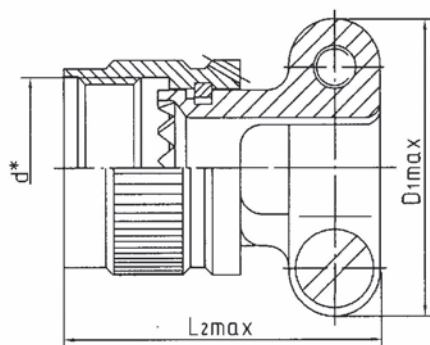


Кожух угловой
 146-2/8(10, 12, 14, 16, 18, 20, 22, 24)



Кожух прямой открытый
 146-3/8(10, 12, 14, 16, 18, 20, 22, 24)

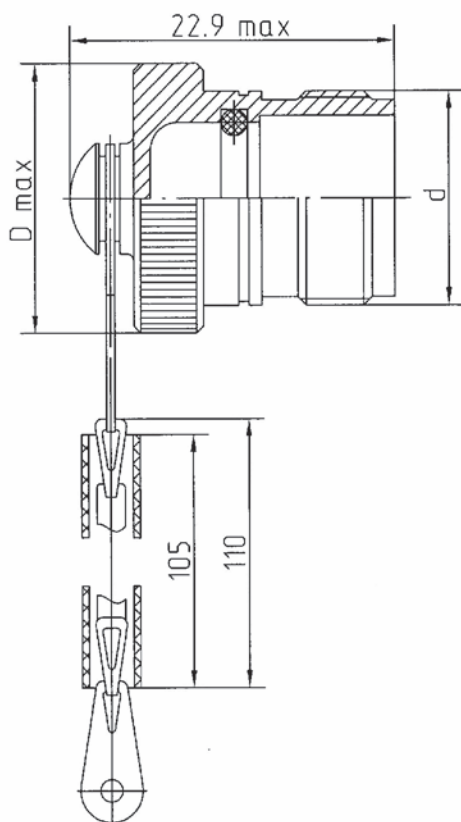
Кожух прямой открытый
 146-3/8(10, 12, 14, 16, 18, 20, 22, 24)



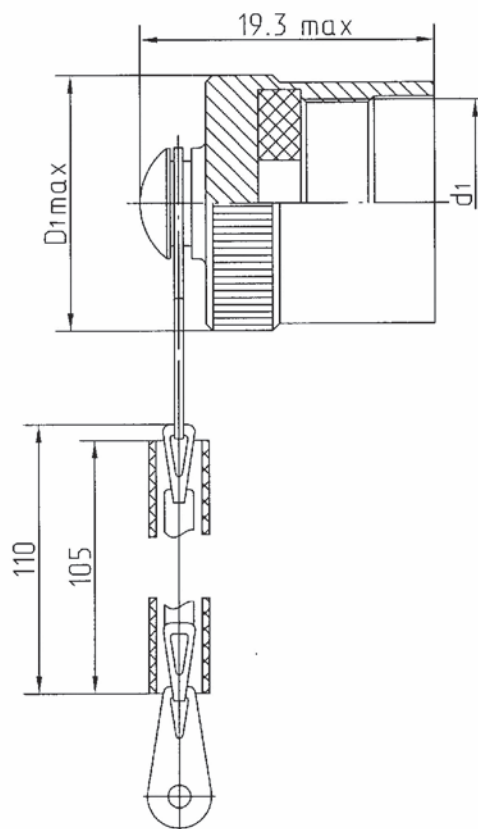
d*	Dmax	D ₁ max	Lmax	L ₁ max	L ₂ max	Hmax
1/2" (12,70) - 28UNF-2A	15,1	21,3	33,2	30,8	22,2	33,1
5/8" (15,88) - 24UNEF-2A	18,5	25,4	33,2	32,1	22,2	36,1
3/4" (19,05) - 20UNEF-2A	21,6	26,5	33,2	33,5	28,5	39,2
7/8" (22,23) - 20UNEF-2A	24,9	30,2	34,2	35,3	31,7	49,3
1" (25,40) - 20UNEF-2A	28,0	33,2	34,2	38,6	31,7	52,2
1 1/16" (26,97) - 18UNEF-2A	29,6	35,0	34,2	39,3	34,0	55,3
1 3/16" (30,18) - 18UNEF-2A	32,8	38,8	39,2	41,3	38,7	58,3
1 5/16" (33,32) - 18UNEF-2A	35,9	42,2	39,2	42,3	41,2	61,3
1 7/16" (36,53) - 18UNEF-2A	39,1	44,8	39,2	45,1	44,5	64,3

ЗАГЛУШКИ ЭКСПЛУАТАЦИОННЫЕ (КАБЕЛЬНЫЕ, ПРИБОРНЫЕ) ДЛЯ СОЕДИНИТЕЛЕЙ СНЦ146

Заглушка
 ЭК146-3/8(10,12,14,16,18,20,22,24)



Заглушка
 ЭП146-3/8(10,12,14,16,18,20,22,24)



Dmax	D ₁ max	d	d ₁
19,0	18	9/16" (14,27) – 24UNEF-2A	9/16" (14,27) – 24UNEF-2A
23,0	21	11/16" (17,47) – 24UNEF-2A	11/16" (17,47) – 24UNEF-2A
27,0	26	7/8" (22,22) – 20UNEF-2A	7/8" (22,22) – 20UNEF-2A
28,8	29	15/16" (23,82) – 20UNEF-2A	15/16" (23,82) – 20UNEF-2A
32,0	31	11/16" (26,97) – 18UNEF-2A	11/16" (26,97) – 18UNEF-2A
34,8	34	13/16" (30,18) – 18UNEF-2A	13/16" (30,18) – 18UNEF-2A
37,2	37	15/16" (33,32) – 18UNEF-2A	15/16" (33,32) – 18UNEF-2A
41,0	42	17/16" (36,57) – 18UNEF-2A	17/16" (36,57) – 18UNEF-2A
44,2	44	19/16" (39,67) – 18UNEF-2A	19/16" (39,67) – 18UNEF-2A