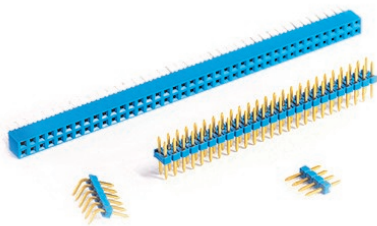


СНП377



Аналог серии ТММ, МТММ, ММС, PBS2, PLS2-(1-50)S, PLD2-(2-100)S, PLS2-(1-50), PLD2-(2-100), PLS2-(1-40)R, PLD2-(2-80)R, PBS2-(1-40)R, PBD2-(2-80)R, BLS2-(1-40), BLD2-(2-80), PBS2-(1-40), PBD2-(2-80).

Шаг 2,0 мм

Соединители электрические прямоугольные типа СНП377 (вилки, розетки) для прямого и углового печатного монтажа в отверстия печатной платы, для прямого и углового поверхностного монтажа на печатную плату и объемного монтажа методом обжатия, предназначены для работы в электрических цепях постоянного, переменного и импульсного токов в радиоэлектронной аппаратуре специального и общепромышленного назначения.

РЮМК.430420.017 ТУ (ВП)

РЮМК.430420.041 ТУ (ОТК)

ОСНОВНЫЕ ТЕХНИЧЕСКИЕ ХАРАКТЕРИСТИКИ

Электрические параметры	Рабочий ток на каждый контакт соединителя при его равномерной нагрузке, А:	
	- вилки прямого монтажа в отверстия печатной платы;	3,0
	- вилки углового монтажа в отверстия печатной платы, розетки прямого и углового монтажа в отверстия печатной платы, вилки и розетки поверхностного монтажа;	2,0
	- розетки для монтажа обжатием.	1,0
	Максимальное рабочее напряжение (амплитудное значение), В:	
	- розетки для монтажа обжатием;	200
- вилки и розетки прямого и углового монтажа в отверстия печатной платы и поверхностного монтажа.	250	
Сопrotивление контактов, МОм, не более:	- вилки и розетки печатного и поверхностного монтажа;	15
	- розетки для монтажа обжатием.	20
Сопrotивление изоляции, МОм, не менее		1200
Электрическая прочность изоляции, В, не менее:	- вилки и розетки печатного и поверхностного монтажа;	1200
	- розетки для монтажа методом обжатия.	1000
Стойкость к ВВФ	Климатическое исполнение по ГОСТ 15150-69	В
	Температура окружающей среды при эксплуатации, °С:	
	- минимальная;	- 65
	- максимальная.	+ 85
	Пониженное рабочее атмосферное давление, мм.рт.ст.	5
	Повышенная влажность воздуха при t=35 °С, %	98
Синусоидальная вибрация:	- в диапазоне частот, Гц;	1-2000
	- с ускорением, g.	10
Надежность	Гамма-процентная минимальная наработка до отказа, ч	20 000
	Гамма-процентный срок сохраняемости, лет	25
	Число сочленений - расчленений	500

СНП377 1(2...N) В(Р) П2(3,4,5)(О2) 1-1(2,4)-1(2)-i-h

СНП	377	1(2...N)	В(Р)	П2(3,4,5)(О2)	1	1 (2,4)	1 (2)	i*	h*
тип соединителя: ручного сочленения (расчленения) низкочастотный, прямоугольный; порядковый номер разработки;									
количество контактов: однорядные – от 1 до 50; двухрядные от 2 до 100; четырёхрядные от 4 до 200;									
тип контакта: В - штыревой контакт (вилка); Р - гнездовой контакт (розетка);									
способ монтажа: П - пайка, 2 - хвостовик для прямого монтажа в отверстия печатной платы, 3 - хвостовик для углового монтажа в отверстия печатной платы, 4 - хвостовик для прямого поверхностного монтажа на печатную плату, 5 - хвостовик для углового поверхностного монтажа на печатную плату; О - обжатие, 2 - хвостовик плоский лепесткового типа;									
покрытие рабочей части контактов: 1 – золото;									
количество рядов контактов в соединителе: 1- однорядные, 2 - двухрядные, 4 - четырехрядные;									
1 - розетка углового печатного монтажа с выводом хвостовиков контактов на одну сторону соединителя (противоположную плоскости сочленения), 2 - розетка углового печатного монтажа с выводом хвостовиков контактов на две стороны соединителя (к плоскости сочленения и к плоскости, противоположной плоскости сочленения);									
00; 01; 02;...14 - условное обозначение длины контакта (штыря) согласно таблицам 3,4,5 приложения А (ТУ);									
0; 0,5; 1,0;...19,5 - длина рабочей части контакта (штыря), кратная 0,5 мм; устанавливается потребителем при заказе.									

*Только для вилок прямого монтажа в отверстия печатной платы

Рисунок 1 Вилка СНП377- NBП41-1

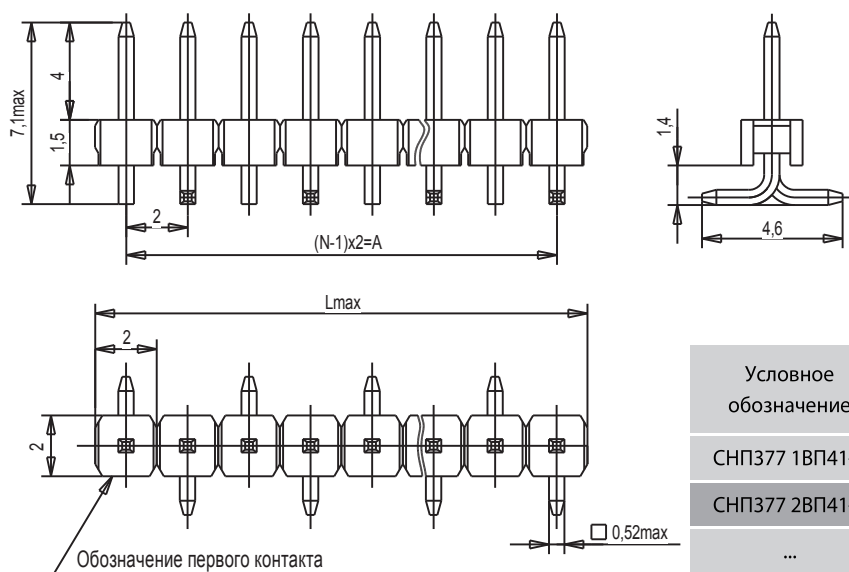


Таблица 1 Вилка СНП377- NBП41-1

Условное обозначение	Размеры, мм		Количество контактов, N	Масса, г. не более
	A	L		
СНП377 1ВП41-1	-	2	1	0,02
СНП377 2ВП41-1	2	4	2	0,04
...
СНП377 N ВП41-1	(N-1)x2	A+2	N	M*x N
...
СНП377 50ВП41-1	98	100	50	1,00

*Масса одноконтактной вилки

Рисунок 2 Вилка СНП377- NBП41-2

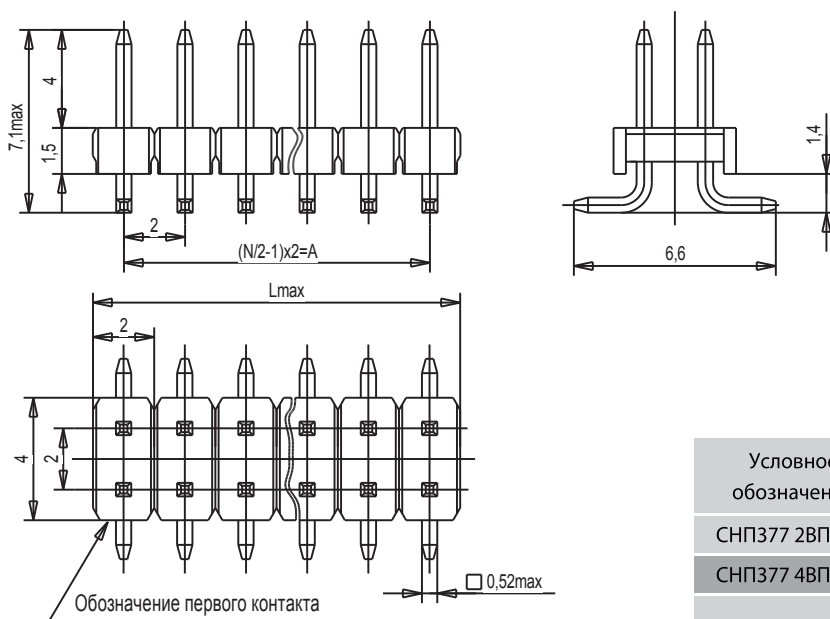
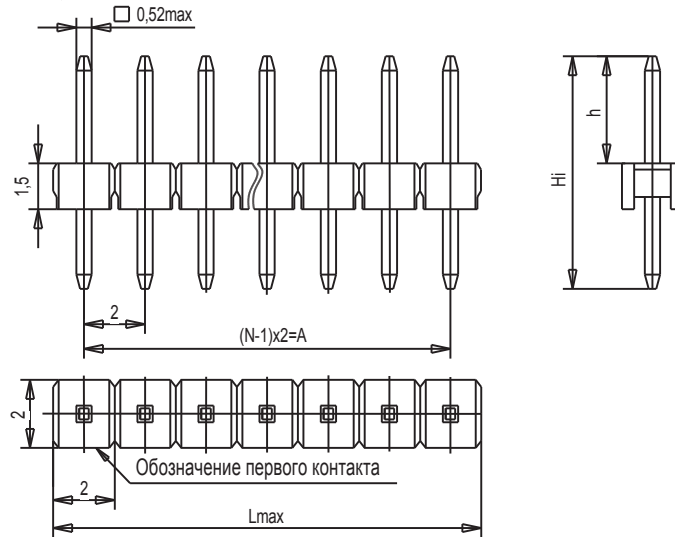


Таблица 2 Вилка СНП377- NBП41-2

Условное обозначение	Размеры, мм		Количество контактов, N	Масса, г. не более
	A	L		
СНП377 2ВП41-2	A	L	2	0,04
СНП377 4ВП41-2	-	2	4	0,08
...	2	4
СНП377 N ВП41-2	N	M*x N/2
...	(N/2-1)x2	A+2
СНП377 100ВП41-1	100	2,00

*Масса двухконтактной вилки

Рисунок 3 Вилка СНП377-НВП21-1-Нi-h



Размер h устанавливается потребителем при заказе.

Таблица 3 Вилка СНП377-НВП21-1-Нi-h

Условное обозначение	Размеры, мм			Условное обозначение длин контактов, i=00; 01...14	Количество контактов, N=1; 2...50	Масса, г, не более
	A	L	Hi			
СНП377 – 1ВП21 – 1 – 00 - h	-	2	6,5	00	1	0,025
СНП377 – 1ВП21 – 1 – 01 - h			7,7	01		0,028
СНП377 – 1ВП21 – 1 – 02 - h			8,2	02		0,029
СНП377 – 1ВП21 – 1 – 03 - h			8,6	03		0,030
СНП377 – 1ВП21 – 1 – 04 - h			9,6	04		0,032
СНП377 – 1ВП21 – 1 – 05 - h			10,1	05		0,033
СНП377 – 1ВП21 – 1 – 06 - h			11,6	06		0,036
СНП377 – 1ВП21 – 1 – 07 - h			12,1	07		0,037
СНП377 – 1ВП21 – 1 – 08 - h			13,6	08		0,040
СНП377 – 1ВП21 – 1 – 09 - h			14,1	09		0,042
СНП377 – 1ВП21 – 1 – 10 - h			15,1	10		0,044
СНП377 – 1ВП21 – 1 – 11 - h			15,6	11		0,045
СНП377 – 1ВП21 – 1 – 12 - h			17,1	12		0,048
СНП377 – 1ВП21 – 1 – 13 - h			19,1	13		0,052
СНП377 – 1ВП21 – 1 – 14 - h			21,1	14		0,056
СНП377 – 2ВП21 – 1 – 00 - h	2	4	6,5	00	2	0,050
...
СНП377 – НВП21 – 1 – i - h	(N-1)×2	A+2	Hi	i	N	Mi*×N
...
СНП377 – 50ВП21 – 1 – 14 - h	98	100	21,1	14	50	2,800

*Масса одноконтактной вилки

Рисунок 4 Вилка СНП377-НВП21-2-і-н

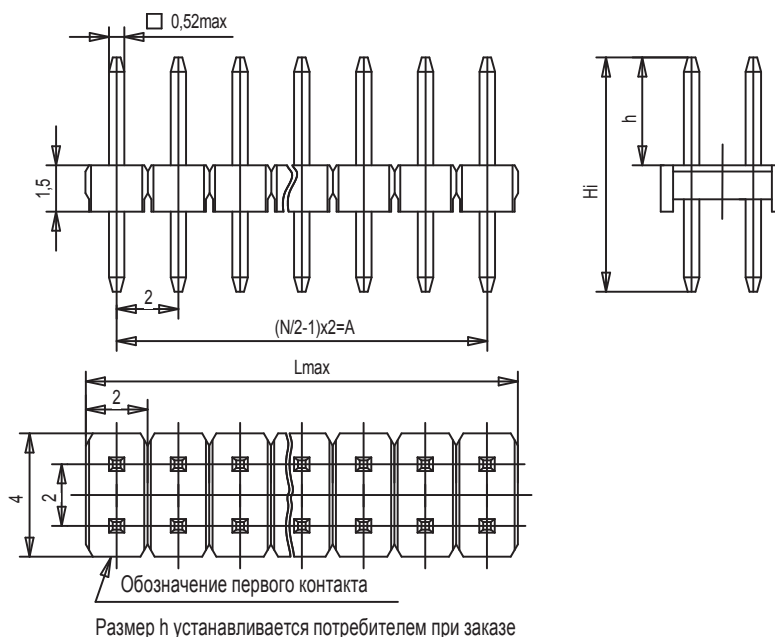
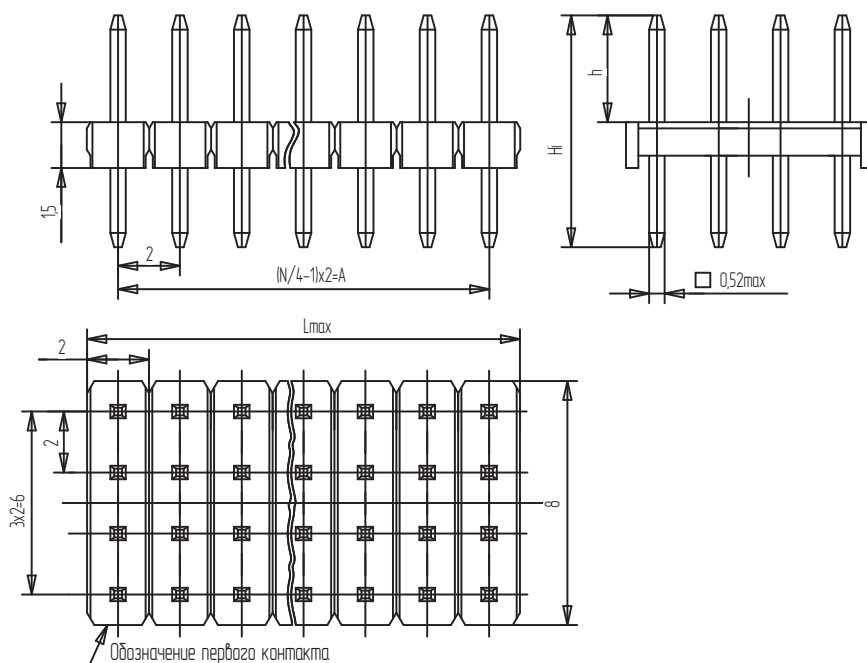


Таблица 4 Вилка СНП377-НВП21-2-і-н

Условное обозначение	Размеры, мм			Условное обозначение длин контактов, i=00;	Количество контактов, N=2...100	Масса, г, не более
	A	L	Hi			
СНП377 – 2ВП21 – 2 – 00 - h	-	2	6,5	00	2	0,050
СНП377 – 2ВП21 – 2 – 01 - h			7,7	01		0,055
СНП377 – 2ВП21 – 2 – 02 - h			8,2	02		0,057
СНП377 – 2ВП21 – 2 – 03 - h			8,6	03		0,059
СНП377 – 2ВП21 – 2 – 04 - h			9,6	04		0,063
СНП377 – 2ВП21 – 2 – 05 - h			10,1	05		0,065
СНП377 – 2ВП21 – 2 – 06 - h			11,6	06		0,072
СНП377 – 2ВП21 – 2 – 07 - h			12,1	07		0,074
СНП377 – 2ВП21 – 2 – 08 - h			13,6	08		0,080
СНП377 – 2ВП21 – 2 – 09 - h			14,1	09		0,082
СНП377 – 2ВП21 – 2 – 10 - h			15,1	10		0,087
СНП377 – 2ВП21 – 2 – 11 - h			15,6	11		0,089
СНП377 – 2ВП21 – 2 – 12 - h			17,1	12		0,095
СНП377 – 2ВП21 – 2 – 13 - h			19,1	13		0,104
СНП377 – 2ВП21 – 2 – 14 - h			21,1	14		0,112
СНП377 – 4ВП21 – 2 – 00 - h	2	4	6,5	00	4	0,100
...
СНП377 – НВП21 – 2 – і - h	(N/2-1)×2	A+2	Hi	i	N	Mi×N/2
...
СНП377 – 100ВП21 – 2 – 14 - h	98	100	21,1	14	100	5,600

*Масса одноконтактной вилки

Рисунок 5 Вилка СНП377-НВП21-4-і-н



Размер h устанавливается потребителем при заказе

Таблица 5 Вилка СНП377-НВП21-4-і-н

Условное обозначение	Размеры, мм			Условное обозначение длин контактов, i=00;	Количество контактов, N=4...200	Масса, г, не более
	A	L	Hi			
СНП377 – 4ВП21 – 4 – 00 - h	-	2	6,5	00	4	0,100
СНП377 – 4ВП21 – 4 – 01 - h			7,7	01		0,110
СНП377 – 4ВП21 – 4 – 02 - h			8,2	02		0,114
СНП377 – 4ВП21 – 4 – 03 - h			8,6	03		0,118
СНП377 – 4ВП21 – 4 – 04 - h			9,6	04		0,127
СНП377 – 4ВП21 – 4 – 05 - h			10,1	05		0,131
СНП377 – 4ВП21 – 4 – 06 - h			11,6	06		0,144
СНП377 – 4ВП21 – 4 – 07 - h			12,1	07		0,148
СНП377 – 4ВП21 – 4 – 08 - h			13,6	08		0,160
СНП377 – 4ВП21 – 4 – 09 - h			14,1	09		0,165
СНП377 – 4ВП21 – 4 – 10 - h			15,1	10		0,175
СНП377 – 4ВП21 – 4 – 11 - h			15,6	11		0,179
СНП377 – 4ВП21 – 4 – 12 - h			17,1	12		0,192
СНП377 – 4ВП21 – 4 – 13 - h			19,1	13		0,210
СНП377 – 4ВП21 – 4 – 14 - h	21,1	14	0,226			
СНП377 – 8ВП21 – 4 – 00 - h	2	4	6,5	00	8	0,200
...
СНП377 – НВП21 – 4 – і - h	(N/4-1)×2	A+2	Hi	i	N	Mi*×N/4
...
СНП377 – 200ВП21 – 4 – 14 - h	98	100	21,1	14	200	11,300

*Масса одноконтактной вилки

Рисунок 6 Вилка СНП377-НВП31-1

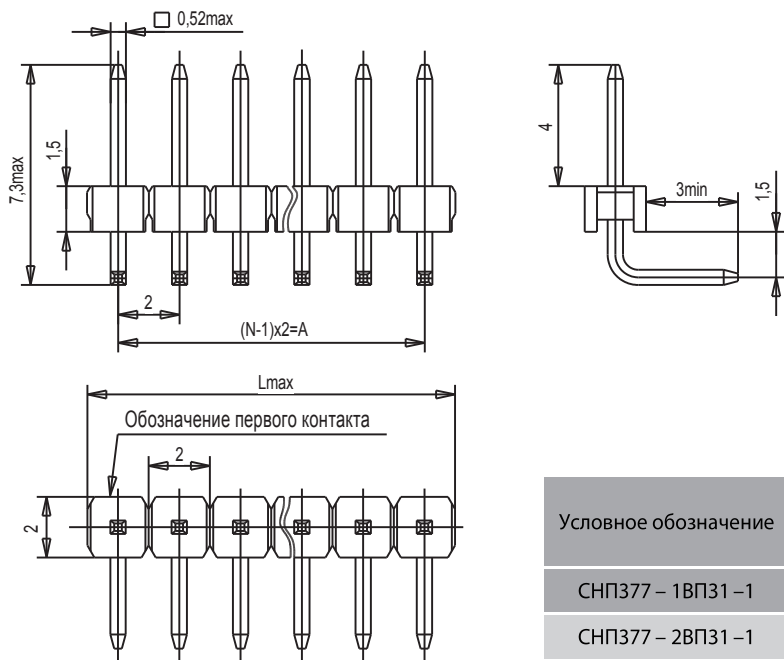


Таблица 6 Вилка СНП377-НВП31-1

Условное обозначение	Размеры, мм		Количество контактов, N=1; 2...40	Масса, г
	A	L		
СНП377 – 1ВП31 – 1	–	2	1	0,036
СНП377 – 2ВП31 – 1	2	4	2	0,072
...
СНП377 – НВП31 – 1	(N-1)×2	A+2	N	M*× N
...
СНП377 – 40ВП31 – 1	78	80	40	1,440

*Масса одноконтактной вилки

Рисунок 7 Вилка СНП377-НВП31-2

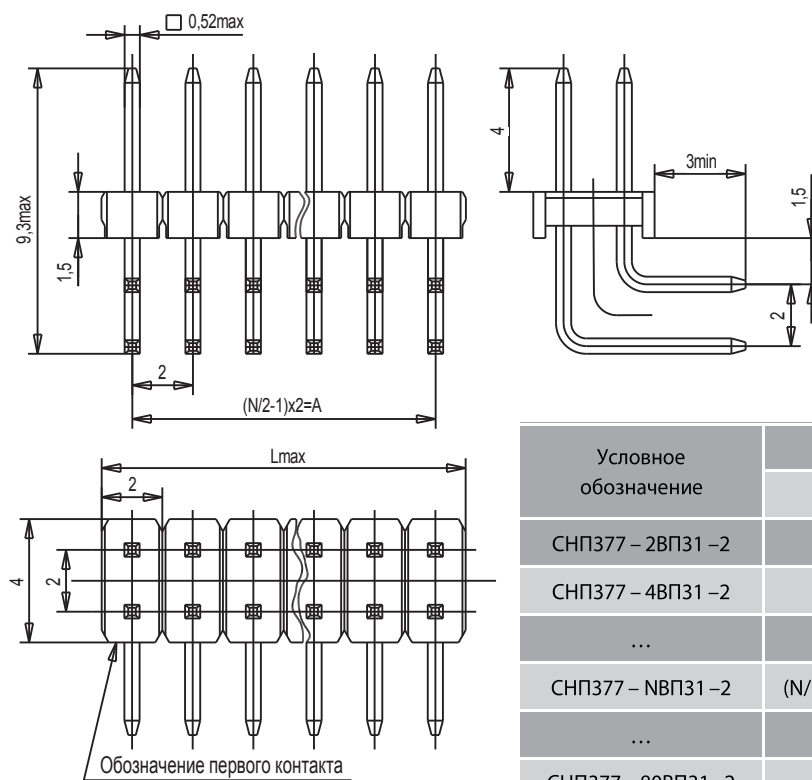


Таблица 7 Вилка СНП377-НВП31-2

Условное обозначение	Размеры, мм		Количество контактов, N=2; 4...80	Масса, г
	A	L		
СНП377 – 2ВП31 – 2	–	2	2	0,08
СНП377 – 4ВП31 – 2	2	4	4	0,16
...
СНП377 – НВП31 – 2	(N/2-1)×2	A+2	N	M*× N/2
...
СНП377 – 80ВП31 – 2	78	80	80	3,20

*Масса двухконтактной вилки

Рисунок 8 Розетка СНП377-НРП51-1

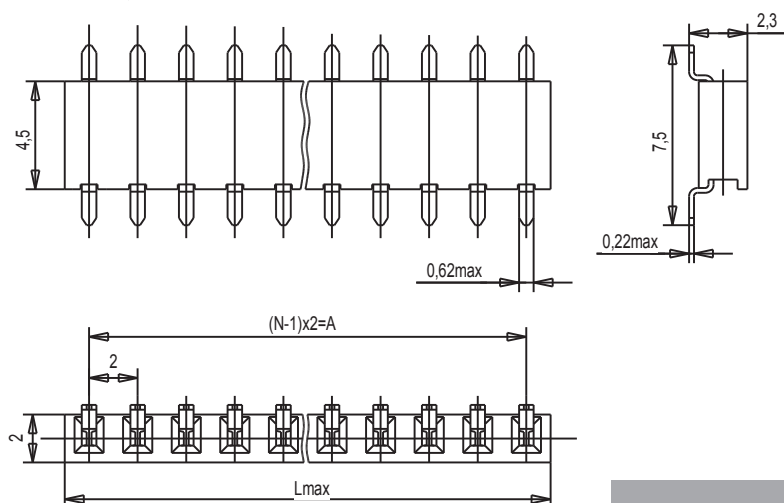


Таблица 8 Розетка СНП377-НРП51-1

Условное обозначение	Размеры, мм		Количество контактов, N=1, 2...40	Масса, г, не более
	A	L		
СНП377 – 1РП51 – 1	–	2,3	1	0,055
СНП377 – 2РП51 – 1	2	4,3	2	0,110
...
СНП377 – НРП51 – 1	(N-1)×2	A+2,3	N	M*× N
...
СНП377 – 40РП51 – 1	78	80,3	40	2,200

*Масса одноконтактной розетки

Рисунок 9 Розетка СНП377-НРП51-2

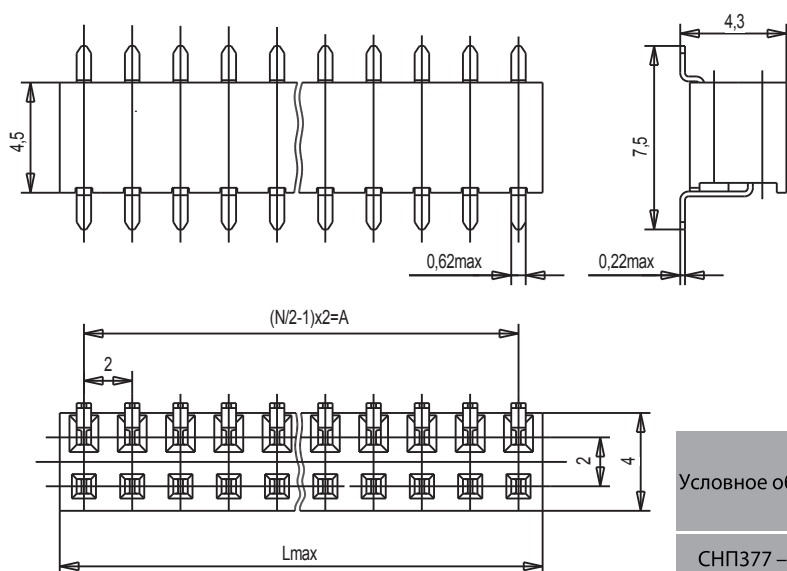


Таблица 9 Розетка СНП377-НРП51-2

Условное обозначение	Размеры, мм		Количество контактов, N=2, 4...80	Масса, г, не более
	A	L		
СНП377 – 2РП51 – 2	–	2,3	2	0,11
СНП377 – 4РП51 – 2	2	4,3	4	0,22
...
СНП377 – НРП51 – 2	(N/2-1)×2	A+2,3	N	M*× N/2
...
СНП377 – 80РП51 – 2	78	80,3	80	4,40

*Масса двухконтактной розетки

Рисунок 10 Розетка СНП377-НРП31-1-1

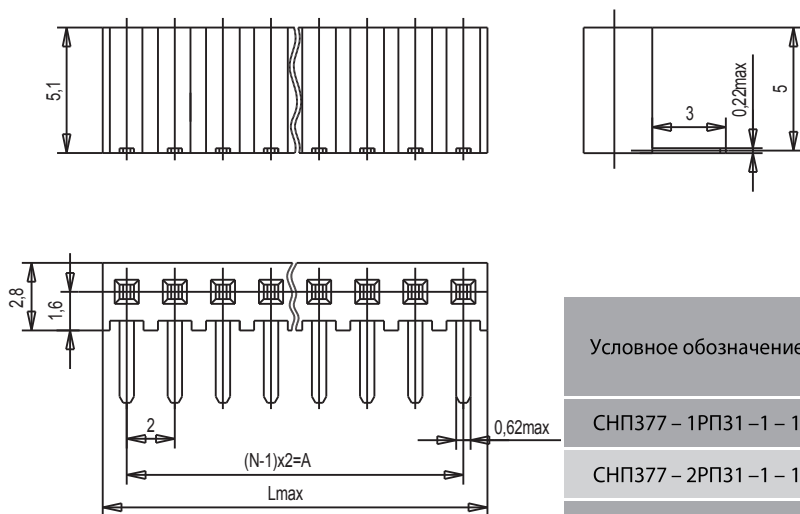


Таблица 10 Розетка СНП377-НРП31-1-1

Условное обозначение	Размеры, мм		Количество контактов, N=1, 2...40	Масса, г, не более
	A	L		
СНП377 – 1РП31 – 1 – 1	–	2,3	1	0,065
СНП377 – 2РП31 – 1 – 1	2	4,3	2	0,130
...
СНП377 – НРП31 – 1 – 1	(N-1)×2	A+2,3	N	M*× N
...
СНП377 – 40РП31 – 1 – 1	78	80,3	40	2,600

*Масса одноконтактной розетки

Рисунок 11 Розетка СНП377-НРП31-2-1

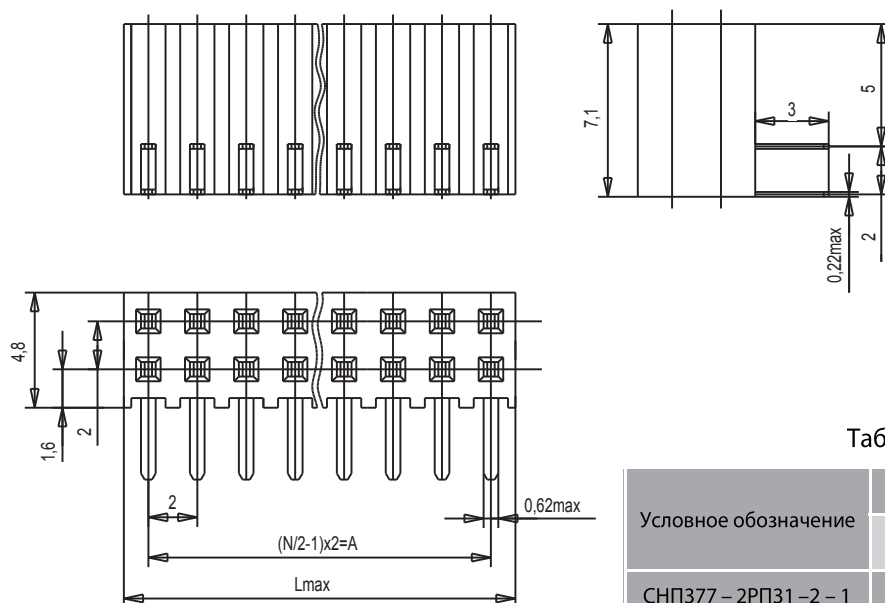


Таблица 11 Розетка СНП377-НРП31-2-1

Условное обозначение	Размеры, мм		Количество контактов, N=2, 4...80	Масса, г, не более
	A	L		
СНП377 – 2РП31 – 2 – 1	–	2,3	2	0,14
СНП377 – 4РП31 – 2 – 1	2	4,3	4	0,28
...
СНП377 – НРП31 – 2 – 1	(N/2-1)×2	A+2,3	N	M*× N/2
...
СНП377 – 80РП31 – 2 – 1	78	80,3	80	5,60

*Масса двухконтактной розетки

Рисунок 12 Розетка СНП377-NPO21-1

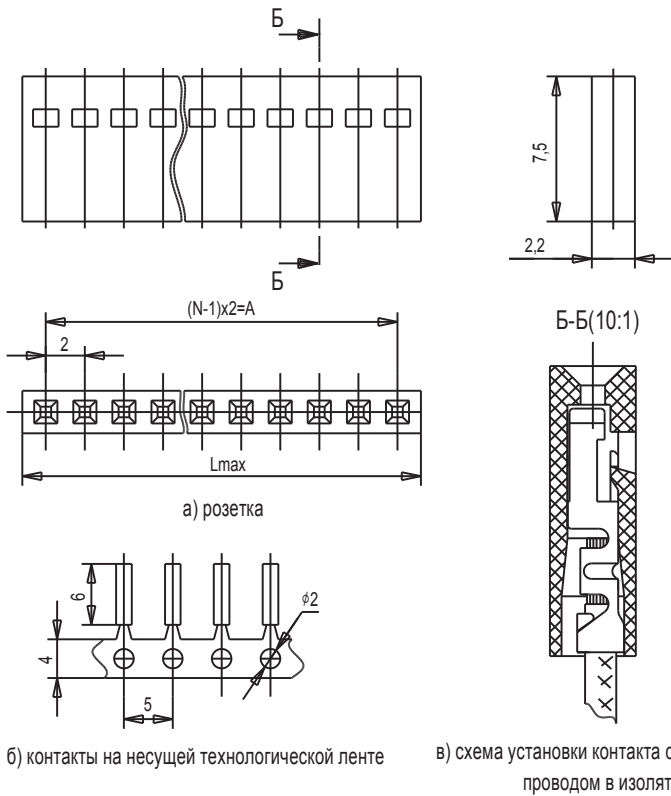


Таблица 12 Розетка СНП377-NPO21-1

Условное обозначение	Размеры, мм		Количество контактов, N=1, 2...40	Масса, г, не более
	A	L		
СНП377 – 1PO21 – 1	–	2,4	1	0,07
СНП377 – 2PO21 – 1	2	4,4	2	0,14
...
СНП377 – NPO21 – 1	(N-1)×2	A+2,4	N	M*× N
...
СНП377 – 40PO21 – 1	78	80,4	40	2,80

*Масса одноконтактной розетки

Рисунок 13 Розетка СНП377-NPO21-2

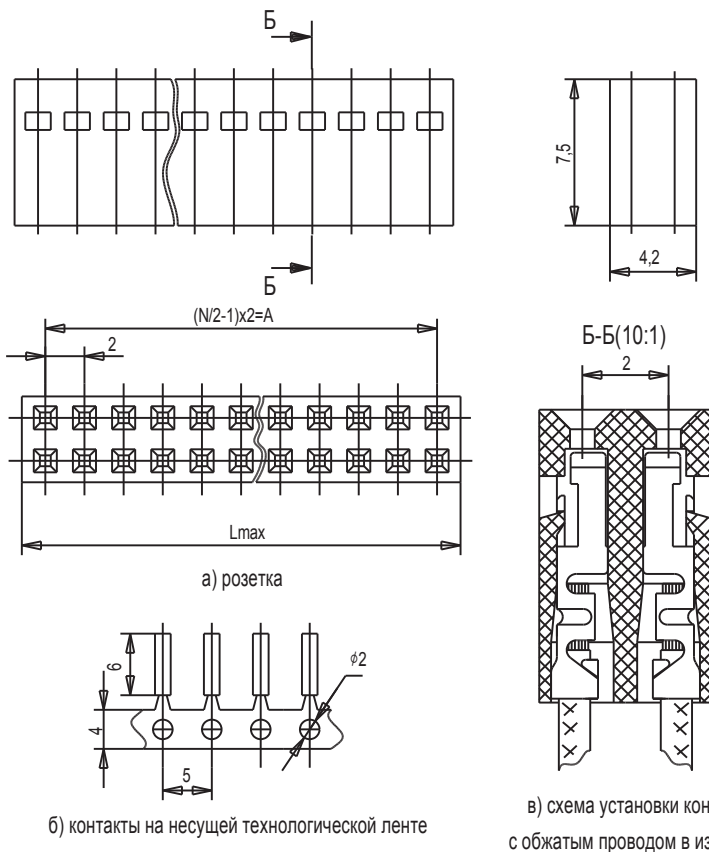


Таблица 13 Розетка СНП377-NPO21-2

Условное обозначение	Размеры, мм		Количество контактов, N=1, 2...40	Масса, г, не более
	A	L		
СНП377 – 2PO21 – 2	–	2,4	2	0,014
СНП377 – 4PO21 – 2	2	4,4	4	0,28
...
СНП377 – NPO21 – 2	(N/2-1)×2	A+2,4	N	M*× N/2
...
СНП377 – 80PO21 – 2	78	80,4	80	5,60

*Масса двухконтактной розетки

Рисунок 14 Розетка СНП377-НРП21-1

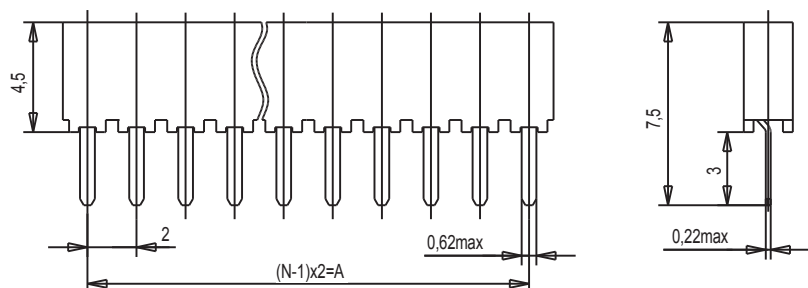
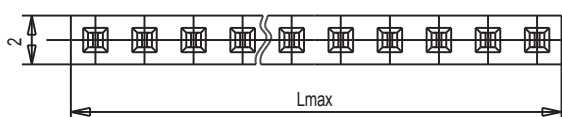


Таблица 14 Розетка СНП377-НРП21-1



Условное обозначение	Размеры, мм		Количество контактов, N=1, 2...40	Масса, г, не более
	A	L		
СНП377 – 1РП21 – 1	–	2,3	1	0,05
СНП377 – 2РП21 – 1	2	4,3	2	0,10
...
СНП377 – НРП21 – 1	(N-1)×2	A+2,3	N	M*× N
...
СНП377 – 40РП21 – 1	78	80,3	40	2,00

*Масса одноконтактной розетки

Рисунок 15 Розетка СНП377-НРП21-2

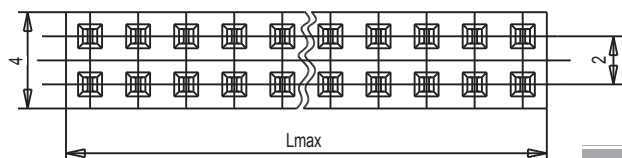
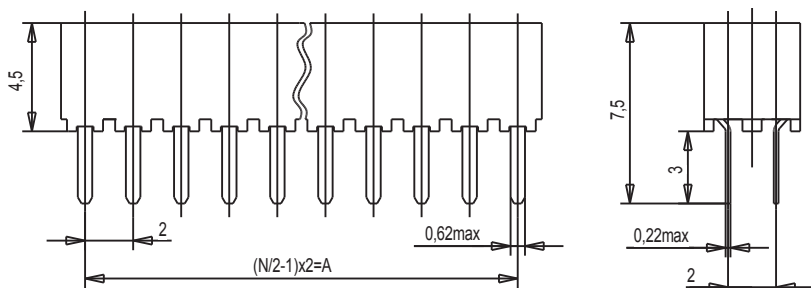


Таблица 15 Розетка СНП377-НРП21-2

Условное обозначение	Размеры, мм		Количество контактов, N=2, 4...80	Масса, г, не более
	A	L		
СНП377 – 2РП21 – 2	–	2,3	2	0,1
СНП377 – 4РП21 – 2	2	4,3	4	0,2
...
СНП377 – НРП21 – 2	(N/2-1)×2	A+2,3	N	M*× N/2
...
СНП377 – 80РП21 – 2	78	80,3	80	4,0

*Масса двухконтактной розетки

Рисунок 16 Розетка СНП377-НРП41-1

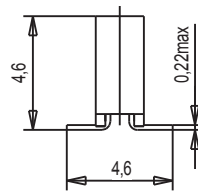
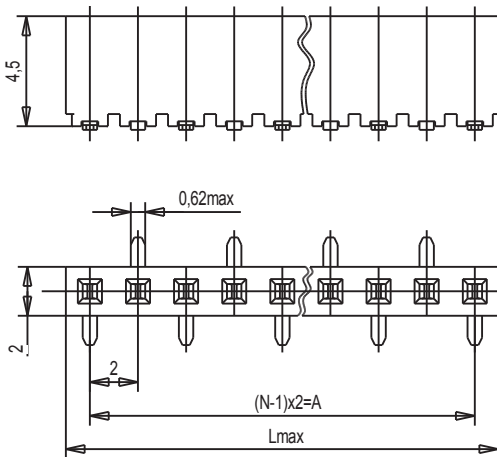


Таблица 16 Розетка СНП377-НРП41-1

Условное обозначение	Размеры, мм		Количество контактов, N=1, 2...40	Масса, г, не более
	A	L		
СНП377 – 1РП41 – 1	–	2,3	1	0,05
СНП377 – 2РП41 – 1	2	4,3	2	0,10
...
СНП377 – НРП41 – 1	(N-1)×2	A+2,3	N	M*× N
...
СНП377 – 40РП41 – 1	78	80,3	40	2,00

*Масса одноконтактной розетки

Рисунок 17 Розетка СНП377-НРП41-2

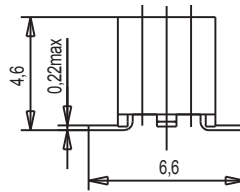
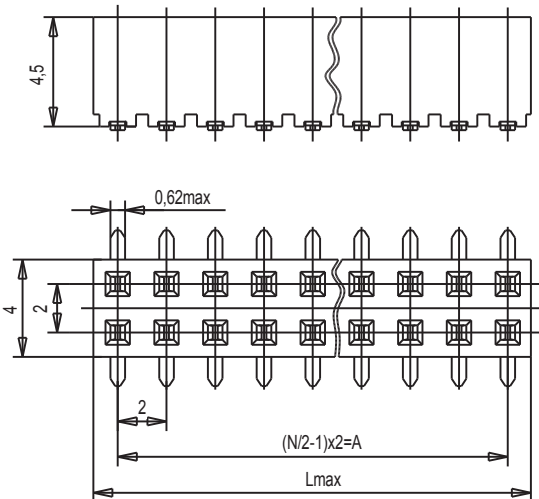


Таблица 17 Розетка СНП377-НРП41-2

Условное обозначение	Размеры, мм		Количество контактов, N=2, 4...80	Масса, г, не более
	A	L		
СНП377 – 2РП41 – 2	–	2,3	2	0,1
СНП377 – 4РП41 – 2	2	4,3	4	0,2
...
СНП377 – НРП41 – 2	(N/2-1)×2	A+2,3	N	M*× N/2
...
СНП377 – 80РП41 – 2	78	80,3	80	4,0

*Масса двухконтактной розетки

Рисунок 18 Розетка СНП377-НРП31-1-2

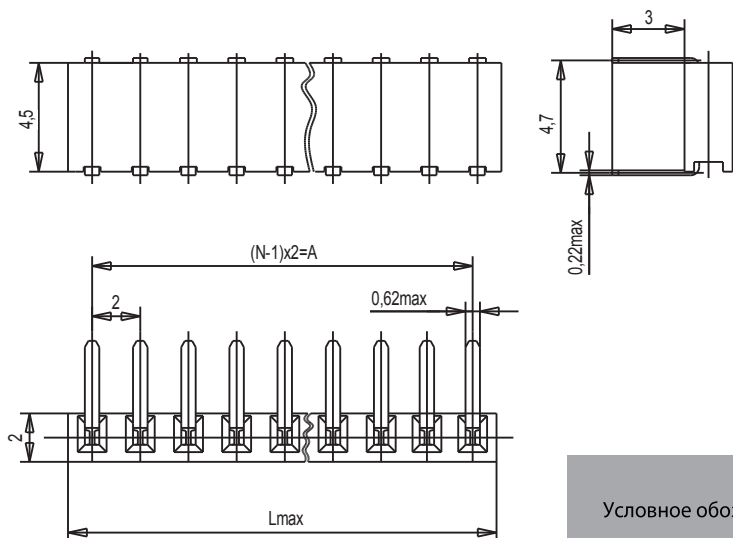


Таблица 18 Розетка СНП377-НРП31-1-2

Условное обозначение	Размеры, мм		Количество контактов, N=1, 2...40	Масса, г, не более
	A	L		
СНП377 – 1РП31 – 1 – 2	–	2,3	1	0,06
СНП377 – 2РП31 – 1 – 2	2	4,3	2	0,12
...
СНП377 – НРП31 – 1 – 2	(N-1) × 2	A+2,3	N	M* × N
...
СНП377 – 40РП31 – 1 – 2	78	80,3	40	2,40

*Масса одноконтактной розетки

Рисунок 19 Розетка СНП377-НРП31-2-2

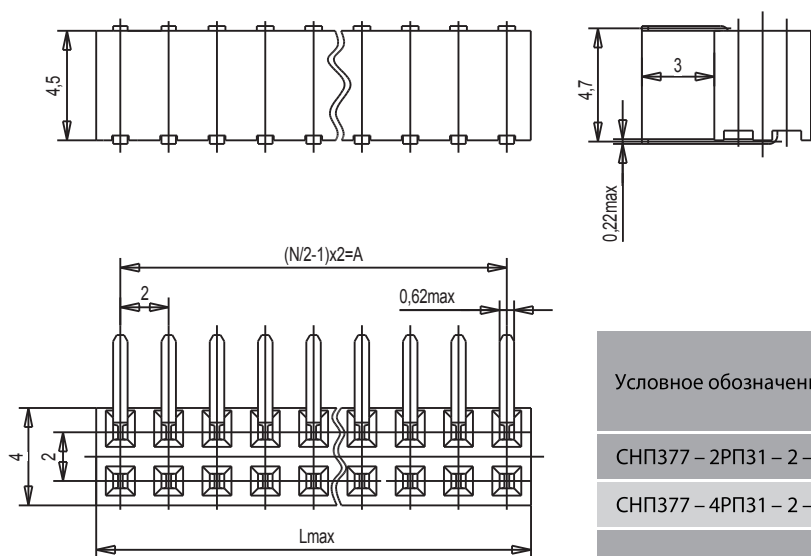


Таблица 19 Розетка СНП377-НРП31-2-2

Условное обозначение	Размеры, мм		Количество контактов, N=2, 4...80	Масса, г, не более
	A	L		
СНП377 – 2РП31 – 2 – 2	–	2,3	2	0,12
СНП377 – 4РП31 – 2 – 2	2	4,3	4	0,24
...
СНП377 – НРП31 – 2 – 2	(N/2-1) × 2	A+2,3	N	M* × N/2
...
СНП377 – 80РП31 – 2 – 2	78	80,3	80	4,80

*Масса двухконтактной розетки